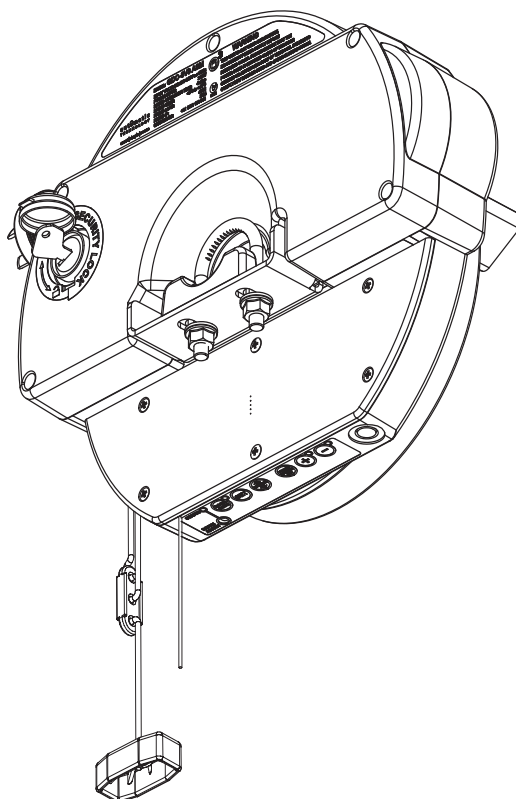


DOMINATOR™ ShedMaster®

Instruction Manual
(Instruction d'Installation)



Conforms to UL 325
Certified to CSA
C22.2 No.247



FOR LIGHT-DUTY COMMERCIAL DOOR USE ONLY



WARNING!: It is vital for the safety of persons to follow all instructions. Failure to comply with the installation instructions and the safety warnings may result in serious personal injury and/or property and remote control opener damage. Please save these instructions for future reference.



ELECTROCUTION!: To reduce the risk of electric shock, this equipment has a grounding type plug that has a third (grounding) pin. This plug will only fit into a grounding type outlet. If the plug does not fit into the outlet, contact a qualified electrician to install the proper outlet. Do not change the plug in any way. This operator is not equipped for permanent wiring. Contact a qualified electrician to install a suitable receptacle if one is not available.



AVERTISSEMENT! pour la sécurité des usagers, il est essentiel de suivre toutes les instructions. Le non-respect des instructions d'installation et des avertissements de sécurité peut causer de graves blessures et/ou endommager l'appareil et la télécommande. Conservez ces instructions en lieu sûr.



AVERTISSEMENT ! Pour réduire les risques d'électrocution, cet appareil est équipé d'une fiche avec broche de mise à la terre. Cette fiche ne peut être branchée que dans une prise avec mise à la terre. S'il n'est pas possible de la brancher dans la prise, faites poser une prise appropriée par un électricien qualifié. Ne pas modifier la fiche.
Ce matériel est pas équipé pour le câblage permanent. En l'absence de réceptacle approprié, contactez un électricien qualifié pour en installer un.

Table of Contents

Installation Instructions

1. Safety Information	4
2. Specifications	6
3. Kit Contents	7
4. Setup Requirements	8
4.1 The Opener:	8
4.2 Unsuitable Door Types	8
4.3 Sideroom	8
4.4 Check Operation of Door	8
5. Opener Safety & Security	9
5.1 Your Door CAN NOT be used when:	9
5.2 Your Door CAN be used when:	9
5.3 To Disengage the Opener:	9
5.4 To Re-Engage the Opener:	9
6. Installation Instructions	10
6.1 Door Preparation	11
6.2 Fit the Weight Bar	11
6.2.1 If the door has a handle:	11
6.2.2 If the door does not have a handle:	11
6.3 Pinning the Door	12
6.4 Proping the Door	12
6.5 Mounting the Opener	13
6.5.1 Raising the Door:	13
6.5.2 Mounting the Opener:	13
6.6 Safety Beam Installation	14
6.6.1 Mounting the beam	14
6.6.2 Wiring Connection	14
6.7 Setting the Datum	15
6.8 Setting the Travel Limits	16
6.8.1 Initial Preparation:	16
6.8.2 Set the Limit Positions:	16
6.8.3 Resetting the Door Limit Positions	16
6.8.4 Reset all Factory Defaults	16

6.9 Safety Testing	17
6.9.1 Testing the Close Cycle	17
6.9.2 Testing the Open Cycle	17
6.9.3 To Increase Force Pressure	17
6.9.4 To Decrease Force Pressure	17
6.9.5 To Recall Factory Set Force	17
6.10 Attach Warning Placard	18
6.11 Transmitter Compliance	19
6.12 Coding a Transmitter	20
6.12.1 Storing the Transmitter Code	20
6.12.2 Coding to Enable Vacation Mode	20
6.12.3 Remotely Coding Transmitters	20
6.12.4 Erasing a Stored Transmitter Code	20
6.12.5 Erasing All Transmitter Codes	20

Owner Instructions

7. Operation Instructions	21
7.1 How to Use Your Operator	22
7.1.1 To Operate the opener:	22
7.1.2 Replacing the Battery:	22
7.2 User Operating Controls	23
7.3 Door Status Indicators	23
8. User Maintenance Instruction	24
8.1 Door Maintenance	24
8.2 If You Need a Service Call	24
9. Troubleshooting	25
10. Customer Agreement & Warranty	26

1. Safety Information



WARNING!

- This operator should be installed in accordance with relevant US and Canada Standards.
- **To reduce the risk of injury to persons – Use this operator only with a rolling door.** The drive must not be used with a door incorporating a wicket door, unless the drive cannot be operated with the wicket door open.
- All warning signs and placards must be installed where visible in the area of the door.
- This operator is a plug in domestic appliance and is designed for indoor use only. It must be installed in a dry position that is protected from the weather.
- Door must have Safety Beams fitted.
- Activate the operator only when the sheet door is in full view, free of obstructions and with the operator properly adjusted.
- Watch the moving door and keep people away until the door is completely opened or closed.



ELECTROCUTION:

- Installation and wiring must be in compliance with your local building and electrical codes.
- This operator is not equipped for permanent wiring. Contact a qualified electrician to install a suitable receptacle if one is not available.
- To reduce the risk of electric shock, this equipment has a grounding type plug that has a third (grounding) pin. This plug will only fit into a grounding type outlet. If the plug does not fit into outlet, contact a qualified electrician to install the proper outlet. Do not change the plug in any way.
- If the power cord is damaged, it must be replaced by the manufacturer, its service agent or a similarly qualified person in order to avoid a hazard.
- Connect the power cord only to properly earthed mains. If an extension lead must be used, make sure it is a 3-core lead and approved to 7 amp capacity.
- This unit is not user serviceable. Unplug the power cord before removing the cover. Ensure that the power cord is attached clear of all moving parts. Ignoring these instructions can cause electric shock.

Please read these important safety rules

These safety alert symbols indicate a personal safety or property damage instruction exists. READ THESE INSTRUCTIONS CAREFULLY.

This automatic rolling sheet door operator is designed and tested to offer safe service provided it is installed and operated in strict accordance with the following safety rules. Failure to comply with the installation instructions and the safety warnings may result in death, serious personal injury and/or property damage.



CAUTION:

- If your shed has no pedestrian entrance door, an emergency access device should be installed. This accessory allows manual operation of the sheet door from outside in case of power failure.
- Keep the sheet door balanced. Sticking or binding doors must be repaired. Sheet doors, door springs, brackets and their hardware are under extreme tension and can cause serious personal injury. Do not attempt any sheet door adjustment. Do not use if repair or adjustment is needed. Call for professional sheet door service.
- Position the Sheet Door Operator so that the power plug is accessible when inserted into the power outlet.
- Install the wall transmitter in a location where the sheet door is visible, but out of the reach of children at a height of at least 5 feet (1.53m).
- To avoid serious personal injury from entanglement, remove all unnecessary ropes or chains and disable any equipment such as locks which are not needed for powered operation.
- Do not wear rings, watches or loose clothing while installing or servicing a sheet door operator.
- Ensure ladder is the correct type for the job and is on flat ground. We recommend the user has 3 points of contact while on ladder.
- Activate the operator only when the sheet door is in full view, free of obstructions and with the operator properly adjusted.
- The operator is not intended for use by young children or infirm persons without supervision.
- Keep transmitters away from children.
- Do not allow children to play with door controls.

Sécurité



AVERTISSEMENT !

- Cet appareil doit être installé conformément aux normes US et canadiennes en vigueur.
- Pour réduire les risques d'accident, n'utiliser cet appareil qu'avec une porte de garage enroulable. Ce moteur ne doit pas être utilisé avec une porte de garage avec portillon, à moins que le moteur ne puisse fonctionner quand le portillon est ouvert.
- Toutes les étiquettes et les panneaux de mise en grade doivent être installés à un endroit visible près de la porte.
- Cet appareil est un accessoire domestique conçu pour être utilisé uniquement à l'intérieur. Il doit être installé au sec et à l'abri des intempéries.
- La porte doit être équipée de faisceaux de sécurité.
- Activez l'appareil uniquement lorsque la porte du garage est à la vue, exempte d'obstacles et avec l'appareil bien réglé.
- Suivez la porte pendant l'ouverture ou la fermeture, et veillez à ce que personne ne se trouve à proximité tant qu'elle n'est pas complètement ouverte ou fermée.



ÉLECTROCUTION :

- L'installation et le câblage doivent être effectués conformément aux codes de la construction et de l'électricité en vigueur.
- Cet appareil n'est pas équipé pour un câblage permanent. En l'absence de réceptacle, contactez un électricien qualifié pour en installer un.
- Pour réduire le risque d'électrocution, cet équipement est pourvu d'une prise avec broche de mise à la terre. Celle-ci ne peut être branchée que dans une prise compatible. Sinon, demandez à un électricien qualifié d'installer une prise de courant adéquate. Ne la remplacez pas vous-même.
- Si le cordon électrique est abîmé, il doit être remplacé par le fabricant, son SAV agréé ou un technicien qualifié.
- Branchez le cordon électrique uniquement à une prise secteur dûment reliée à la terre. Si vous devez utiliser une rallonge, assurez-vous qu'elle est tripolaire et d'une capacité de 7 ampères.
- Cet appareil n'est pas réparable par l'utilisateur. Avant de retirer le capot, débranchez le cordon électrique. Assurez-vous qu'il ne risque pas d'entrer en contact avec des pièces en mouvement. Le non-respect de ces instructions peut avoir une électrocution pour conséquence.

Lisez attentivement ces règles de sécurité.

Ces pictogrammes indiquent une consigne de sécurité pour les personnes ou les biens. LISEZ CES INSTRUCTIONS ATTENTIVEMENT.

Cette commande automatique pour porte de garage est conçue et testée pour fonctionner en toute sécurité. Pour ce faire, elle doit être installée et utilisée dans le strict respect des règles de sécurité suivantes. Le non-respect des instructions d'installation et des avertissements présent un risque de mort, de blessure grave et/ou de préjudice pour les biens.



PRUDENCE :

- Si votre garage ne comporte pas de porte pour piétons, il convient d'installer un dispositif d'accès d'urgence. Cet accessoire permet d'actionner la porte de garage manuellement de l'extérieur en cas de panne d'électricité.
- Veillez à ce que la porte du garage soit bien équilibrée. Si une porte reste « collée » ou qu'elle « accroche », elle doit être réparée. Les portes de garage, les ressorts de porte, les pattes de fixation et les éléments matériels sont soumis à une tension extrême et peuvent blesser gravement. Ne tentez pas de régler la porte de garage par vous-même. Ne l'utilisez pas si une réparation ou un réglage est nécessaire. Faites appel à un technicien spécialisé.
- Positionnez le dispositif de commande de manière à ce que la prise de courant soit accessible lorsqu'elle est branchée.
- Installez l'émetteur mural à un emplacement où la porte du garage est visible, mais hors de portée des enfants, à une hauteur d'au moins 1,50 m.
- Rangez cordes et chaînes pour éviter de vous blesser, et désactivez les serrures et autres équipements qui ne sont pas nécessaires pour une utilisation sous tension.
- Pendant l'installation ou la réparation d'un dispositif de commande de porte de garage, retirez bijoux et montre, et attachez vos vêtements.
- Utilisez un escabeau adéquat et stable. Lorsque l'utilisateur se tient sur un escabeau, il est conseillé de veiller à ce que les points de contact soient au nombre de trois.
- Activez l'appareil uniquement lorsque la porte du garage est à la vue, exempte d'obstacles et avec l'appareil bien réglé.
- L'appareil ne doit pas être utilisé sans supervision par de jeunes enfants ou des personnes infirmes.
- Les émetteurs doivent rester hors de portée des enfants.
- N'autorisez pas les enfants à jouer avec les commandes de porte.

2. Specifications

Technical Specifications	DOMINATOR ShedMaster® GDO-8V3
Power supply	120Va.c. 60Hz
Type of door: Maximum Door Weight: Maximum Door Area:	Rolling Sheet Door 220lb 165ft ²
Door must be well balanced and able to be operated by hand, as per warranty conditions and standard UL 325	
Minimum sideroom	1 1/2"
Nominal operating force	200N (44lb)
Receiver type	Multi-frequency UHF FM
Receiver code storage capacity	8 X Triocode™128 4-button Transmitters
Coding System	TrioCode™ 128 Type
Coding type	Code Hopping
Number of code combinations	Over 100 billion random codes
Transmitter battery	CR2032 (3 Volts)
Courtesy light	Light Module (Optional)
Network connectivity	Not Available
Type of entrapment protection:	Photo electric beam

Note: Intermittent operations may occur in areas which experience very strong winds. The strong wind puts extra pressure on the door and tracks which may in turn intermittently trigger the safety obstruction detection system.

3. Kit Contents

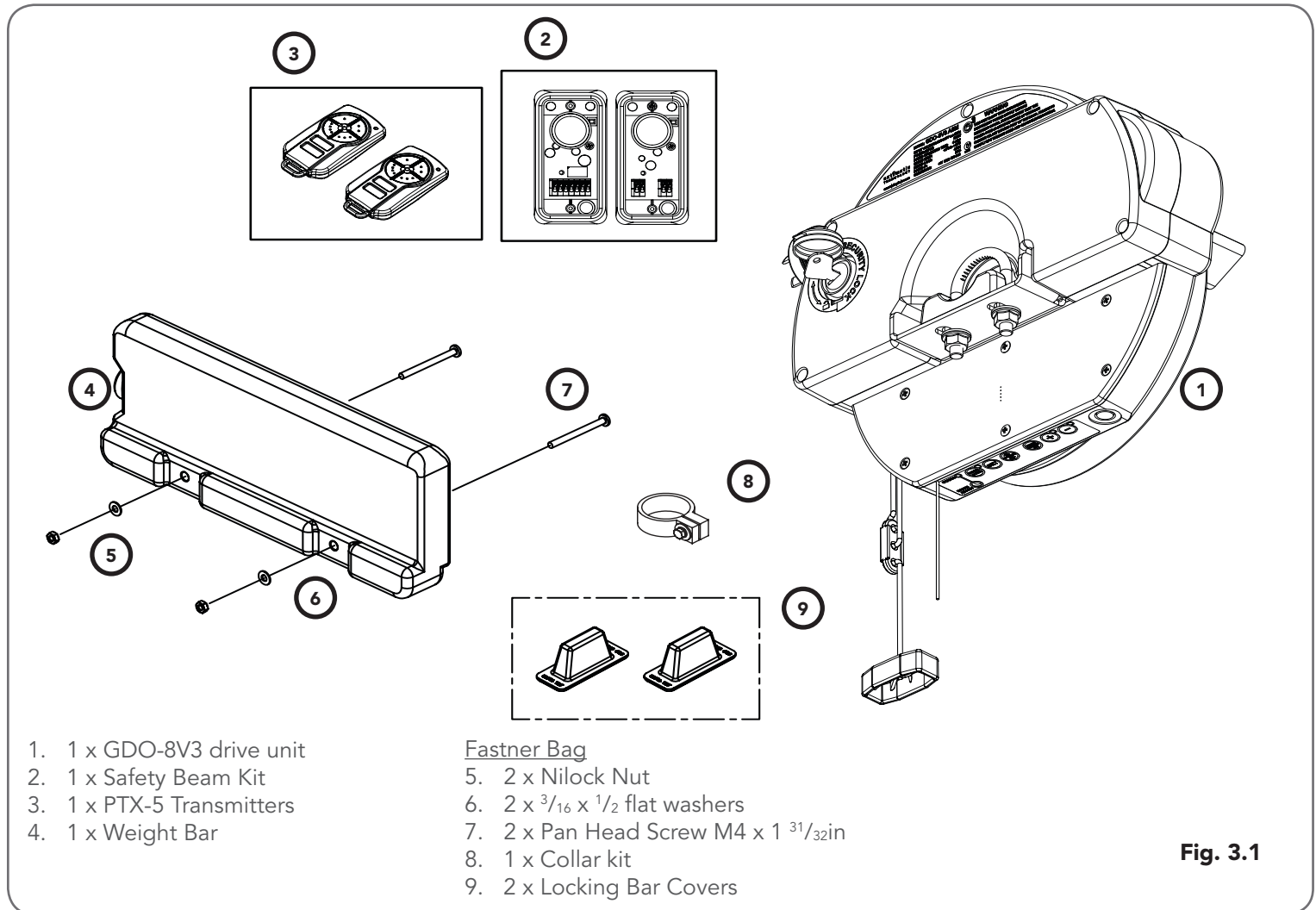


Fig. 3.1

4. Setup Requirements

4.1 The Opener:

- MUST BE installed in a dry position, protected from weather. (Moisture or corrosion not covered by Warranty)
- Is factory set for RIGHT HAND SIDE installation (from inside shed), but capable of LEFT HAND SIDE installation. Refer to NOTE in Section 6.8.1 to change the direction of the motor.
- REQUIRES properly earthed 3 pin single phase power within an arms length of door and at a suitable height
- Requires a MINIMUM SIDEROOM of 1 1/2" (40mm) from the edge of the door to the inside of the door bracket and 3 1/2" (85mm) to the wall.
- CAN NOT be installed on a Door Axle Diameter that exceeds 1 3/8" (35mm).

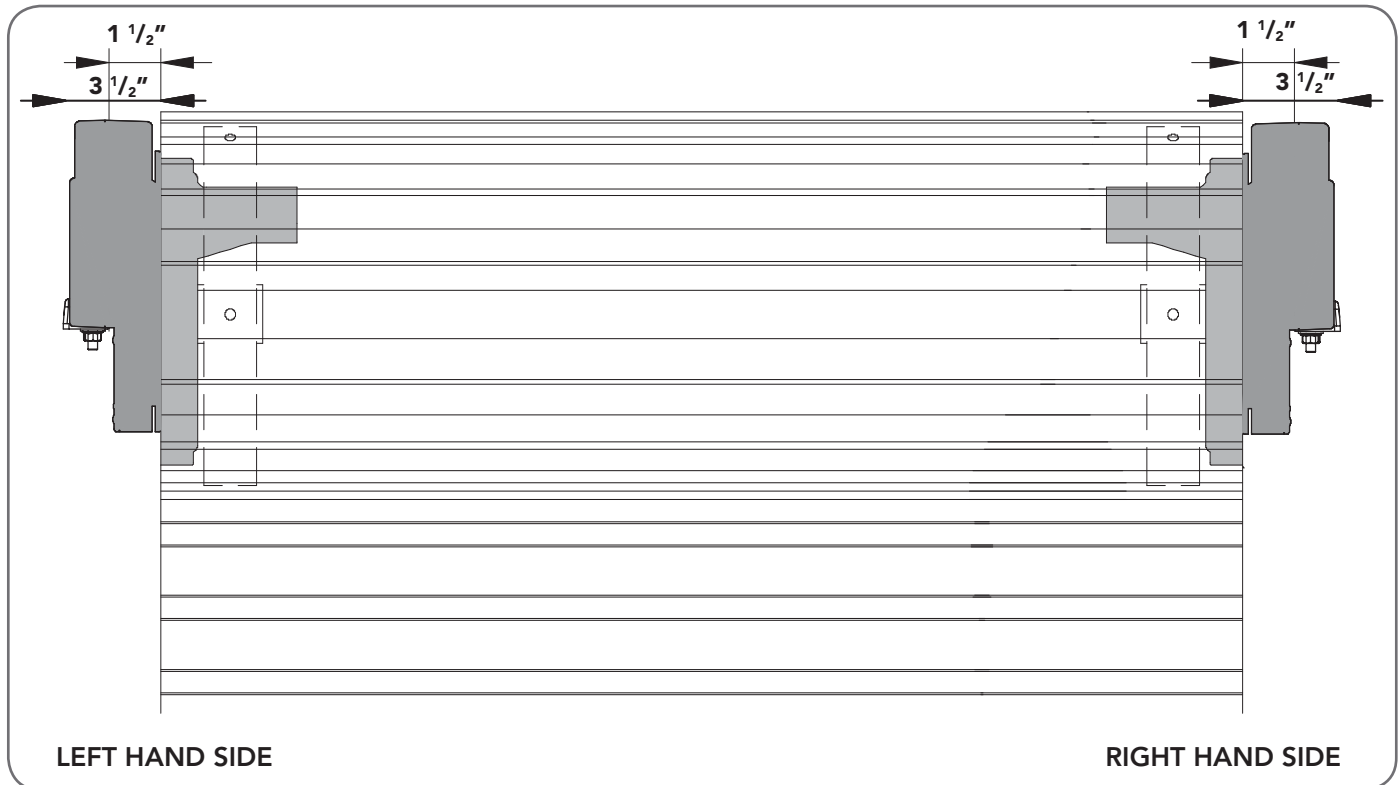


Fig. 4.1



WARNING! This operator is not equipped for permanent wiring. Contact a qualified electrician to install a suitable receptacle if one is not available.

AVERTISSEMENT! Ce dispositif d'ouverture n'est pas conçu pour un câblage permanent. En l'absence de réceptacle approprié, contactez un électricien qualifié pour en installer un.

4.2 Unsuitable Door Types

The drive must not be used with a door incorporating a wicket door, unless the drive cannot be operated with the wicket door open. The fitting of an opener to doors with removable mullions is not recommended.

4.3 Sideroom

Fig.4.1 shows the minimum and recommended sideroom that is required to mount the opener. The distance between the edge of the door curtain and the inside of the bracket must be at least 1 1/2 inch (40mm).



CAUTION: Do not connect opener to power source until instructed to do so.

ATTENTION: Ne branchez pas l'ouvre-porte avant d'y être autorisé par la notice.

4.4 Check Operation of Door Before Beginning the Installation of the Shed Master.

The door must be well balanced and be in a reasonable operating condition. Install only on a properly balanced sheet door. An improperly balanced door has the potential to inflict severe injury. Have a qualified service person make repairs to cables, spring assemblies, and other hardware before installing the opener. You should be able to lift the door smoothly and with little resistance. It should stay open around 3 feet (900mm) to 4 feet (1200mm) above the floor. The door should not stick or bind in the guide tracks. The ideal operational effort in raising or lowering the door should not exceed a force of 44lb (20kg). Make sure that all door locks, ropes, chains etc. are either released or disabled and remove unnecessary accessories.

5. Opener Safety & Security

5.1 Your Door CAN NOT be used by the opener when:

- There is a locking device installed.
- There is a power failure.

5.2 Your Door CAN be used when:

- There is an emergency, by disengaging the opener.
- There is a power failure, by disengaging the opener.

5.3 To Disengage the Opener:

- It is recommended to do so with the door in the closed position.
- Pull down on the manual release cord, until you hear a click.
- Move the door manually.

CAUTION: When the opener is manually disengaged, the door is no longer locked. To lock the door manually, re-engage the opener after the door is closed.

ATTENTION: Ne pas utiliser la poignée de chaîne pour ouvrir la porte. Le non-respect de cette consigne peut provoquer des blessures graves.

5.4 To Re-Engage the Opener:

- Check the door has not been locked by a locking device.
- Pull down on the manual release cord, until you hear a click.
- The door will now operate from the opener.

WARNING! Please test the manual release mechanism to ensure that the manual release is easy to operate. No more than 44lb (20kg) of force should be required to disengage the door using the manual release cord. If excessive force is required reset the close limit position (Section 6.8.3 Resetting Door Limits).

AVERTISSEMENT! Tester le dispositif de déclenchement manuel afin de s'assurer que le système se désengage facilement. Ne pas exercer une force de plus de 44lb (20kg) pour désengager la porte en tirant sur le cordon. Si la force à appliquer est excessive, il faudra re-paramétrer le réglage de fin de course.

MANUAL RELEASE

○

WARNING! When operating the manual release (while the door is open) the door may fall rapidly due to weak or broken springs, or due to being improperly balanced.
Do not disengage the operator to manual operation with children/persons or any objects including motor vehicles within the doorway.

IN THE EVENT THE DOOR BECOMES OBSTRUCTED DETACH DOOR FROM OPERATOR AS FOLLOWS:

1. TO DISENGAGE:
PULL HANDLE DOWN & RELEASE

SI LA PORTE EST BLOQUÉE, DÉTACHEZ-LA DU DISPOSITIF DE COMMANDE EN PROCÉDANT COMME SUIT :

1. POUR DÉBLOQUER:
TIRER VERS LE BAS ET RELACHER

2. TO RE-ENGAGE: REPEAT ACTION

2. POUR LA RÉENGAGER:
RÉPÉTER LE MOUVEMENT

↓
PULL HANDLE
↓
TIRER LA POIGNEE

○

DÉBLOCAGE MANUEL

Fig. 5.1

6. Installation Instructions

IMPORTANT INSTALLATION INSTRUCTIONS.

WARNING - To reduce the risk of severe injury or death:

- (1) READ AND FOLLOW ALL INSTALLATION INSTRUCTIONS.
- (2) Install only on a properly operating and balanced sheet door. An improperly balanced door has the potential to inflict severe injury. Have a qualified service person make repairs to cables, spring assemblies, and other hardware before installing the opener.
- (3) Remove all pull ropes and remove or make inoperative, all locks connected to the sheet door before installing opener.
- (4) Where possible, install the door opener 2.14m (7 feet) or more above the floor. For products having an emergency release, mount the emergency release 1.83m (6 feet) above the floor and avoiding contact with vehicles to avoid accidental release.
- (5) Do NOT connect the opener door operator to source of power until instructed to do so.
- (6) Locate the control button:
 - (i) within sight of door,
 - (ii) at a minimum height of 1.53m (5 feet) above floors, landings, steps or any other adjacent walking surface so small children are not able to reach it, and
 - (iii) away from all moving parts of the door.
- (7) Install the Entrapment Warning Label next to the control button in a prominent location.
- (8) After installing the opener, the door must reverse within 2 seconds when it contacts a 1 1/2-inch high object (or a 2 by 4 board laid flat) on the floor.
- (9) For products having a manual release, instruct the end user on the operation of the manual release.

IMPORTANT - NOTICE D'INSTALLATION.

AVERTISSEMENT - POUR RÉDUIRE LES RISQUES DE BLESSURES GRAVES OU DE MORT :

- 1) LISEZ CETTE NOTICE ET CONFORMEZ-VOUS AUX INSTRUCTIONS.
- 2) NE POSEZ CET OUVERTE-PORTE QUE SUR UNE PORTE DE GARAGE CORRECTEMENT ÉQUILIBRÉE. UNE PORTE MAL ÉQUILIBRÉE PEUT CAUSER DES BLESSURES GRAVES. CONFIEZ LA RÉPARATION DES CÂBLES, DES RESSORTS ET DE TOUT AUTRE ÉLÉMENT À UN TECHNICIEN QUALIFIÉ AVANT D'ENTREPRENDRE L'INSTALLATION.
- 3) ENLEVEZ LES CORDES ET ENLEVEZ OU NEUTRALISEZ TOUT DISPOSITIF DE VERROUILLAGE SOLIDAIRE DE LA PORTE DE GARAGE AVANT L'INSTALLATION.
- 4) DANS LA MESURE DU POSSIBLE, INSTALLEZ L'OUVERTE-PORTE À AU MOINS 2.14M (7 PI) DU SOL. POSEZ LE DISPOSITIF DE DÉSCOUPLEMENT D'URGENCE À AU MOINS 1.83M (6 PI) DU SOL EN ÉVITANT LE CONTACT AVEC DES VÉHICULES POUR ÉVITER TOUT DÉCLENCHEMENT ACCIDENTEL.
- 5) NE BRANCHEZ PAS L'OUVERTE-PORTE AVANT D'Y ÊTRE AUTORISÉ PAR LA NOTICE.
- 6) INSTALLEZ LE BOUTON DE COMMANDE:
 - (i) À UN ENDROIT QUE L'ON PEUT VOIR DE L'EMBRASURE DE LA PORTE ;
 - (ii) À UNE HAUTEUR MINIMALE DE 1.53M (5 PI) DU SOL - AFIN QUE LES JEUNES ENFANTS NE PUISSENT PAS L'ATTEINDRE
 - (iii) À L'ÉCART DES PIÈCES MOBILES DE LA PORTE.
- 7) APOSEZ L'ÉTIQUETTE DE MISE EN GARDE RELATIVE AU DANGER DE HAPPEMENT À PROXIMITÉ DE BOUTON DE COMMANDE ET L'ÉTIQUETTE RELATIVE AU RÉGLAGE DE LA COMMANDE À UN EMPLACEMENT EN ÉVIDENCE - PAR EXEMPLE SUR LA PAROI INTÉRIEURE DE LA PORTE DE GARAGE OU SELON LES INSTRUCTIONS DE LA NOTICE D'INSTALLATION.
- 8) UNE FOIS L'OUVERTE-PORTE INSTALLÉ, LE SENS DE LA COURSE DOIT S'INVERSER LORSQUE LA PORTE ENTRE EN CONTACT AVEC UN OBJET D'UNE HAUTEUR DE 38 MM (1 1/2 PO) (OU UN MADRIER DE 2 X 4 PO DE SECTION, À PLAT) POSÉ SUR LE SOL.
- 9) Pour les produits munis d'un dispositif de desaccouplement manuel, indiquez à l'utilisateur final la procédure d'utilisation du dispositif.

IMPORTANT - WIRING INSTRUCTIONS:

- a. The following wiring instructions
 - (i) "This operator is not equipped for permanent wiring. Contact licensed electrician to install a suitable receptacle if one is not available." and "Cet operateur est pas equipe pour le cablage permanent. Contactez un electricien qualifie pour installer un receptacle approprié si l'on est pas disponible."
 - (ii) "TO REDUCE THE RISK OF ELECTRIC SHOCK, THIS EQUIPMENT HAS A GROUNDING TYPE PLUG THAT HAS A THIRD (GROUNDING) PIN. THIS PLUG WILL ONLY FIT INTO A GROUNDING TYPE OUTLET. IF THE PLUG DOES NOT FIT INTO THE OUTLET, CONTACT A QUALIFIED ELECTRICIAN TO INSTALL THE PROPER OUTLET. DO NOT CHANGE THE PLUG IN ANY WAY." POUR RÉDUIRE LES RISQUES D'ÉLECTROCUTION, CET APPAREIL EST ÉQUIPÉ D'UNE FICHE AVEC BROCHE DE MISE À LA TERRE. CETTE FICHE NE PEUT ÊTRE BRANCHÉE QUE DANS UNE PRISE AVEC MISE À LA TERRE. S'IL N'EST PAS POSSIBLE DE LA BRANCHER DANS LA PRISE, FAITES POSER UNE PRISE APPROPRIÉE PAR UN ÉLECTRICIEN QUALIFIÉ. NE PAS MODIFIER LA FICHE

6.1 Door Preparation

6.1.1 Prepare the Door:

- Clean the guides if there is any oil or wax present using a suitable white spirit. The only lubricant suitable for use on door guides is silicon spray. DO NOT use WD-40, RP-7, petroleum grease, or similar.
- Remove the locking bars or disable the lock.
- Install the locking bar covers (10) if there are locking bar holes in the guides. This ensures fingers cannot be placed in the holes while the door operates. (Fig 6.1)
- Affix the supplied warning labels where they are clearly visible on the inside of the door.
- Install the collar kit (9) to the OPPOSITE end to where the opener is being installed.
- Fit the collar kit hard up against the drum.

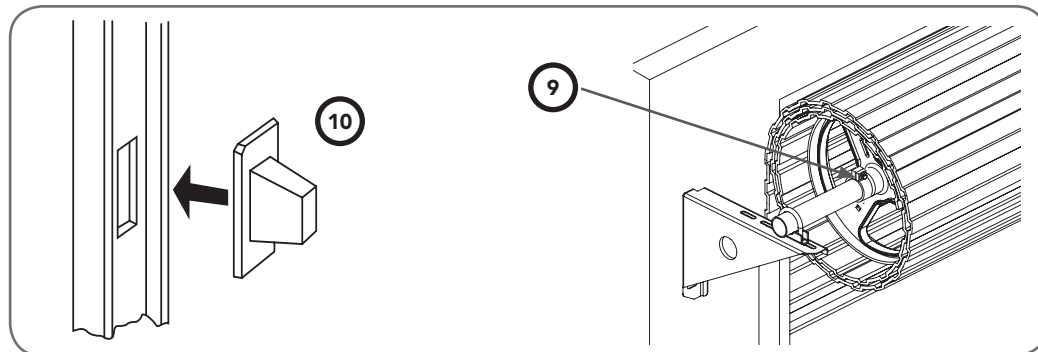


Fig. 6.1

6.2 Fit the Weight Bar

6.2.1 If the door has a handle a weight bar must be fitted to ensure the door doesn't balloon during operation:

- Remove the door handle
- Fit the weight bar (5) and refit the handle using the two (2) M4x2" Pan Head Screw (8) and the two (2) Flat Washer (7) and the two (2) M4 Nilock Hex nut (6). (Fig 6.2)

6.2.2 If the door does not have a handle:

- Locate the centre of the door at the bottom rail.
- Place the weight bar at this point and mark the two positions where the fasteners will go
- Drill the two $\frac{3}{16}$ " holes in the door and fit the weight bar (5) using the two (2) M4x 2" Pan Head Screw (8) and the two (2) Flat Washer (7) and the two (2) M4 Nilock Hex nut (6).
- Check that the door is still balanced and smooth. If not, then the door may require servicing.



WARNING! Door springs are under extreme tension and should only be adjusted by a sheet door professional.

AVERTISSEMENT! Pessorts de la porte sont sous tension extrême et ne doivent être réglés par un professionnel.

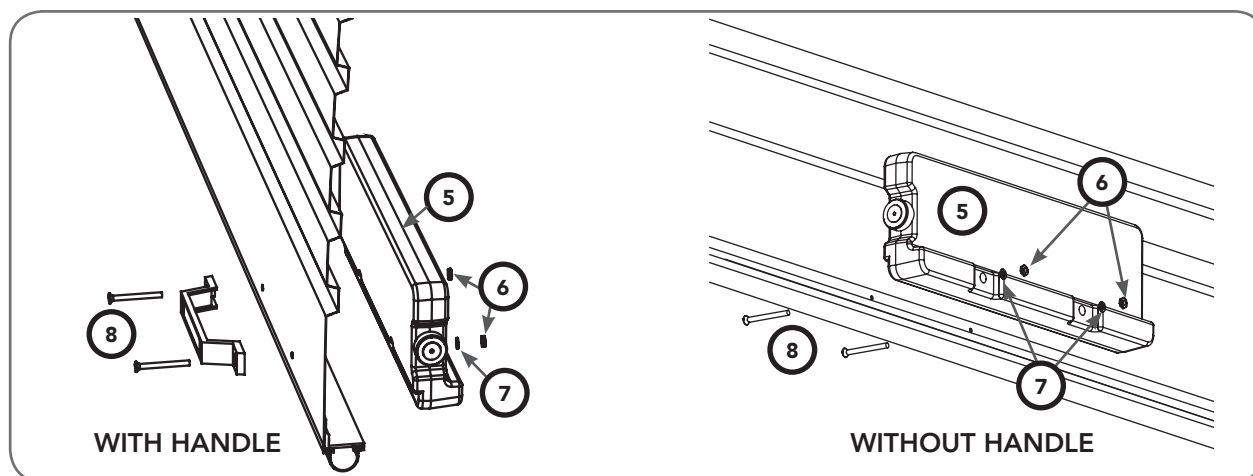


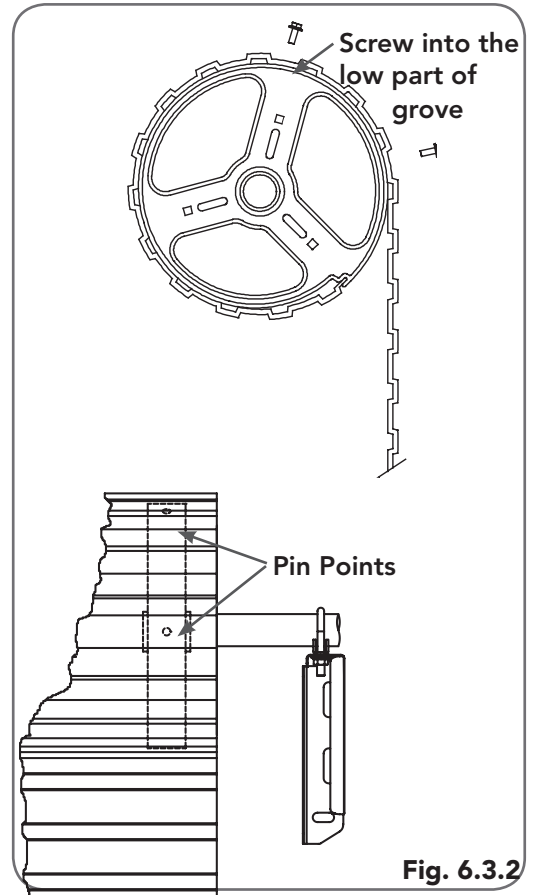
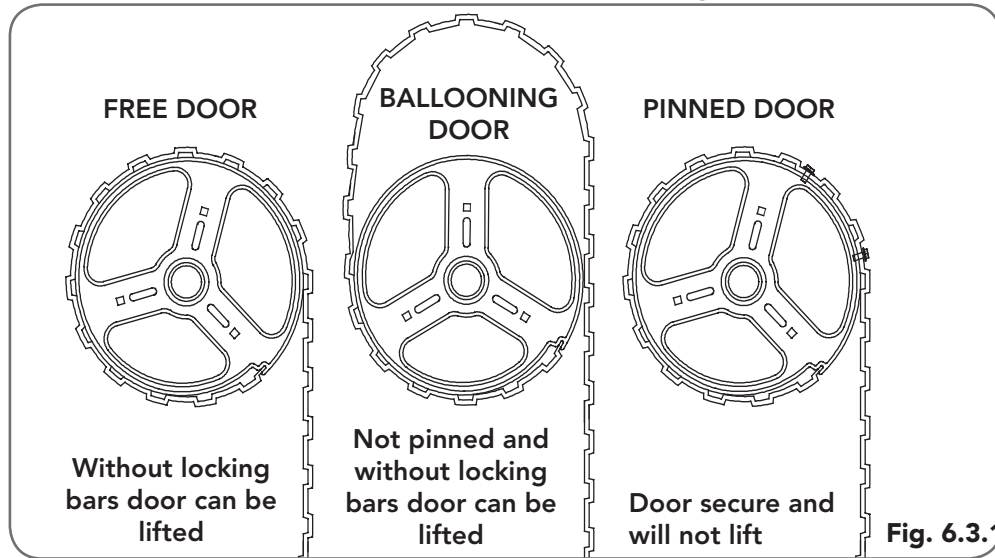
Fig. 6.2

6.3 Pinning the Door

6.3.1 Pinning the Door to the drum:

NOTE: Pinning of the door is mandatory and is primarily required in order for the inherent entrapment protection to function properly. Pinning the door's curtain to its drum maintains security when the opener is closed. If the curtain is not pinned the door can be partially opened manually. (Fig 6.3.1)

- Fully close the door.
- Mark a minimum of two (2) drill holes on the drum to each end of the door. (Fig 6.3.2)
- Drill holes using 3.2mm (1/8") drill bit.
- Fit M10 x 32mm screws and washers (not supplied) to each of the four (4) holes. This screw should be positioned as low as possible in the groove, but make sure that it does not alter the curtain's normal lead in to the guide.



6.4 Proping the Door

WARNING! Do not allow children/persons around the door and prop. Serious personal injury and/or property damage can result from failure to follow this warning.
AVERTISSEMENT! Il est interdit de passer sous la porte ou de passer à proximité du support placé sous la porte. Le non-respect de cette consigne peut entraîner des blessures graves ou des dommages matériels.

6.4.1 Prepare the Door:

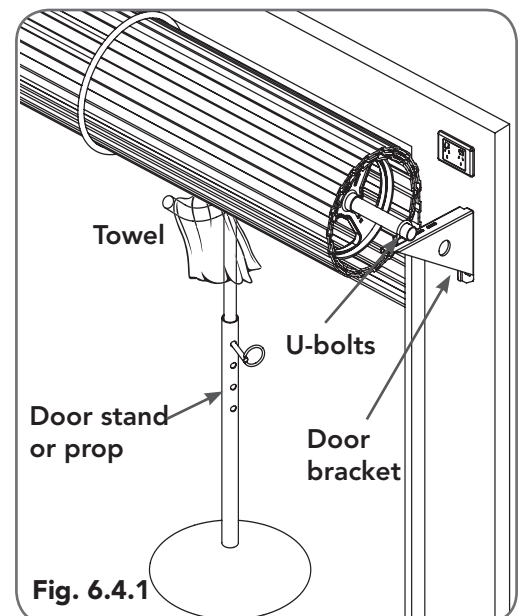
- At the end opposite to where the opener will be fitted, check that the U-bolt which holds the door axle to the bracket is tightened securely.

WARNING! The U-bolt must be done up tightly to ensure the stored energy in the springs cannot be unexpectedly released.
AVERTISSEMENT! Bien serrer la fixation en U de manière à contenir l'énergie du ressort sous tension.

- Open the door completely and tie rope around the door roll. Do not tie the rope too tight as damage to the curtain may ensue. This will stop the door unrolling when taken off the bracket
- At the end where the opener is to be fitted, support the door with a door stand or suitable prop. Place a towel between the door and the prop to protect the door from damage.

WARNING! Make sure the prop is snug under the door and is stable.
AVERTISSEMENT! Vérifier que le support est positionné correctement sous la porte et ne risque pas de tomber.

- At the end where the opener will be fitted use a pencil to mark the position of the U-bolt in the door bracket and the position of the door bracket on the wall to assist in reassembling.



6.5 Mounting the Opener

6.5.1 Raising the Door:

- When in position, remove the U-bolt (or bolts) and saddle from the door bracket.
- Lift the door up and away from the wall until clear of the door bracket, before lowering the door to rest on the door stand or prop. **(Fig 6.6)**

NOTE: If there is limited ceiling space to lift the door, the door bracket may have to be removed. If this is required, when refitting the door bracket, use the reference marks on the wall for correct position and ensure that it is secure to the wall and will support the door.

6.5.2 Mounting the Opener:

- Remove the opener from the box.
- Check the drive gear rotates freely, by pulling the string handle down (there will be a click) to disengage opener. Then move the forks from side to side by hand.
- Slide the opener over the door axle and into the drum of the door as shown in **Fig 6.7**.
- Push the opener in as far as possible (without interfering with the curtain) **SO ONE OF THE DOOR DRUM'S WHEEL SPOKES IS BETWEEN THE OPENER'S DRIVE FORKS.**
- Raise the door off the door stand or suitable prop.
- Lift up and over the door bracket and use your reference marks on the door bracket to position the door.
- Refit the U-bolt and nuts and tighten **(Fig 6.8)**.
- Remove the safety rope and door stand or prop.
- Connect the power cord to a suitable powerpoint, but **DO NOT SWITCH ON.**
- Secure the power cord away from any moving object (e.g the door) with the cable clip supplied.
- With the opener still disengaged, pull the door up and down to make sure it runs freely.

NOTE: After Installation, ensure that parts do not extend over public footpaths or roads.

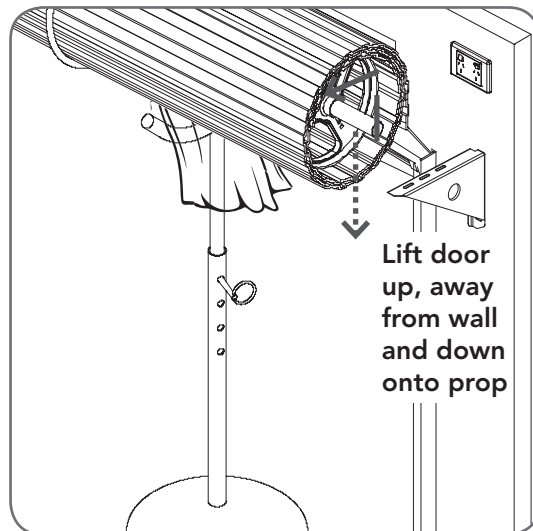


Fig. 6.6

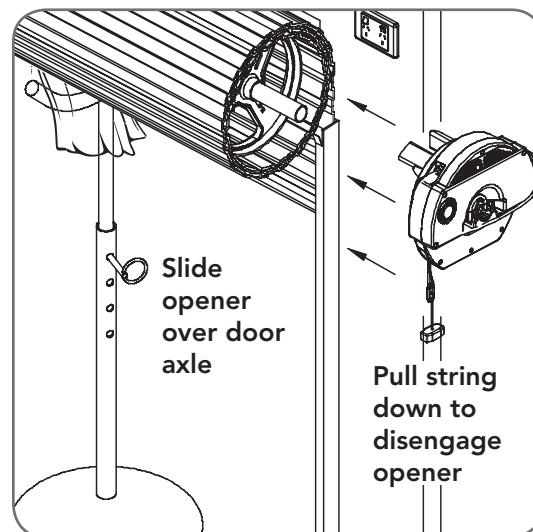


Fig. 6.7

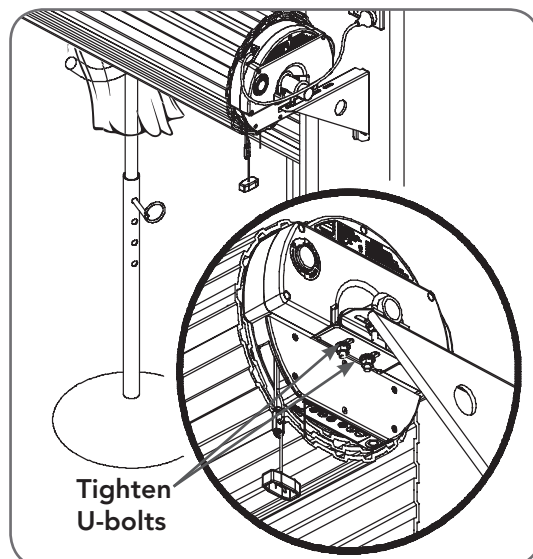


Fig. 6.8

6.6 Safety Beam Installation

WARNING! The Safety Beam must be installed and connected before the travel limits are set. The Opener will not operate without connected Safety Beam.

AVERTISSEMENT: Le faisceau de sécurité doit être installé et connecté avant de définir les fins de course.

6.6.1 Mounting the beam

A Safety Photo Electric (PE) Beam extends across the door opening. This Beam is designed to detect an obstruction while the door is closing and to send a signal to the door opener to reverse or stop the door movement.

- Attach the mounting bracket (4) to adjustment bracket (3) with the pan head screw (6) (supplied) (Fig 6.9)
- Attach the PE 2000TS Bracket (2) to PE Beam Transmitter (IR200TS-TX) with four taptite screws (M3x5) and attach the other side to adjustment bracket (3) with the pan head screw (6) (supplied).
- Repeat steps 1 and 2 to assemble the PE Beam Receiver (IR200TS-RX). Locate the PE Beams in a strategic location in the door opening. The PE Beams must be placed as close as possible to the door opening at a height to detect any object 4" or higher at any point along the floor.

6.6.2 Wiring Connection

A resistor 2.2kOhm is required to detect a short in the wiring of the PE Beam Receiver. The supplied resistor is to be used inside the PE Beam Receiver. Install the 2.2kOhm resistor in the PE Beam Receiver between the V- and NC terminals. Refer to the wiring diagram (Fig 6.10). Remove membrane (7) (Fig 6.11). Undo 6 taptite screws (9) M4x 3/8" and open control cover (8) (Fig 6.12). Connect the supplied Harness (10) to the IR2000TS set (3 core cable (Cable1) to Receiver; 2 core cable (Cable2) to Transmitter) from one side and to the J3 of the DCB04 control board from other side.

- Power up the Opener. The green LED on the PE Beam Transmitter and red LED on the PE Beam Receiver should turn ON to indicate power.
- If the PE Beam Receiver is connected to power and the red LED is ON while the green LED is ON, the PE Beam Transmitter and Receiver are not aligned.
- Make horizontal and/or vertical adjustment of the PE Beam Transmitter and/or Receiver until the red LED of the PE Beam Receiver turns OFF, indicating alignment (Fig. 6.13).

WARNING: When the Safety Beam is fitted, the doorway must be clear of all obstructions and persons at all times. Incorrect location of the safety beams may not give safety protection at all times. Check to make sure that the height of the beam gives maximum protection.

AVERTISSEMENT: Lorsque le faisceau de sécurité est en place, le passage doit être dégagé en permanence. Si le faisceau est mal placé, la sécurité ne peut pas être assurée correctement. Assurez-vous que la hauteur du faisceau assure une protection maximale.

WARNING: Install the Safety Beams as per diagram in (Fig.6.10). Tampering with the Safety Beams could result in serious personal injury and/or property damage and will void the warranty.

AVERTISSEMENT: Raccordez le faisceau de sécurité conformément au schéma Fig. 6.10. Saboter le faisceau de sécurité présente un risque de blessure corporelle grave et/ou de dommages matériels, et annule la garantie.

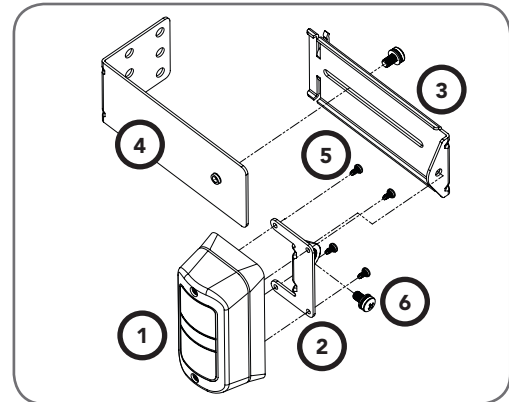


Fig. 6.9

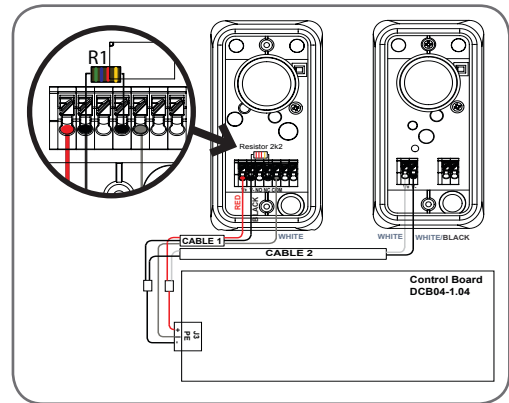


Fig. 6.10

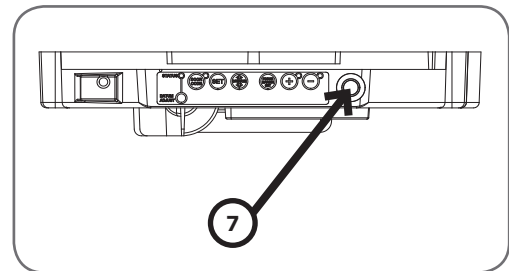


Fig. 6.11

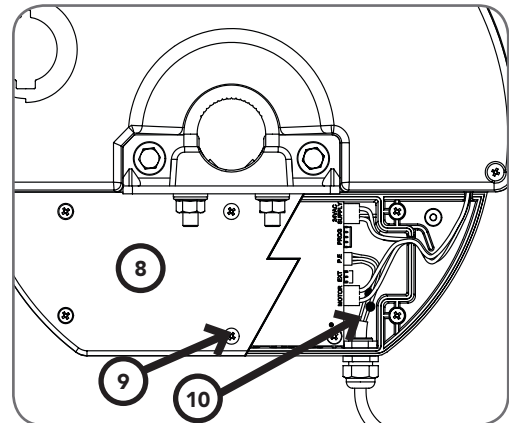


Fig. 6.12

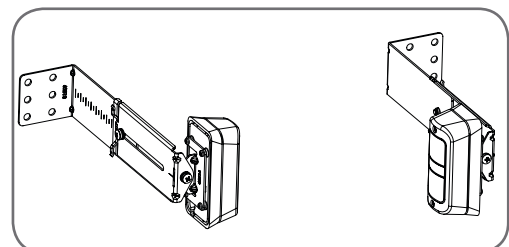


Fig. 6.13

6.7 Setting the Datum



WARNING! Use caution when operating the manual release with the door open since it may fall rapidly due to weak or broken springs, or an improperly balanced door.

AVERTISSEMENT! Utilisez de prudence si vous déclenchez le dispositif lorsque la porte est ouverte. Un ressort affaibli ou cassé peut entraîner une descente brutale de la porte et causer des blessures mortelles.



CAUTION! Do not disengage the opener to manual operation with children, persons or any objects including motor vehicles within the doorway.

ATTENTION! Ne pas désengager l'opérateur si une personne marche sous la porte.

6.7.1 Datum Preparation:

- Disengage the opener and move the door by hand to approximately the mid open position.
- Re-engage the opener.
- Using a small blade screw driver turn the datum adjust screw slowly until the yellow status LED just illuminates. (Fig 6.14)



WARNING! The safety obstruction detection system is inoperable if the MINUS (-) and PLUS (+) buttons are used to drive the door and travels limits are not set.

AVERTISSEMENT! Le système de détection de blocage ne peut pas fonctionner si on appuie sur les boutons MINUS (-) et PLUS (+) sans avoir auparavant réglé les limites d'ouverture et de fermeture.

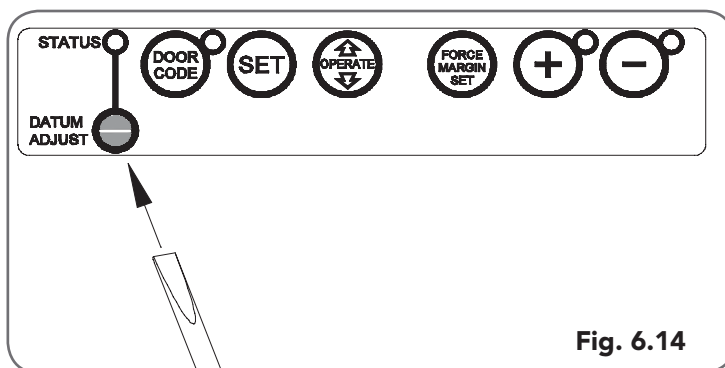


Fig. 6.14

NOTE: If the status LED is already illuminated when power is connected then turn the datum adjust screw until the LED goes off then turn back one notch to illuminate again.

6.8 Setting the Travel Limits

WARNING! In setting the close limit position, do not force the door into the floor with excessive force, as this can interfere with the ease of operation of the manual release mechanism.

AVERTISSEMENT! Ne pas forcer la porte contre le sol lors du réglage de fin de course, car une force excessive peut entraver le fonctionnement du système de déclenchement manuel.

6.8.1 Initial Preparation:

- With the door at the half way position and the opener engaged, switch power on to the opener. The red MINUS (-) LIMIT LED will be flashing.
- Press and hold the MINUS (-) button - the door should start closing. **(Fig 6.15)**

NOTE: If the door opens, release the MINUS (-) button and press the OPERATE button once to change the motor's direction.

6.8.2 Set the Limit Positions:

The Limit Positions can vary due to site conditions, such as uneven ground. When setting the Close limits, ensure the position is when the door makes first contact with the ground. Alternatively for the Open limits the position should be at the height of the shed opening.

- Press and hold MINUS (-) button until the door reaches your desired close limit position. The rubber strip at the bottom of the door should form a good seal with the ground.
- Release the MINUS (-) button when the door is near the desired closed position. Single presses of the MINUS (-) button will inch the door closer to the ground.
- If the door overshoots press the PLUS (+) button to move the door in the open direction.
- When the door is at the desired close position, press the SET button, the PLUS (+) LIMIT LED will now flash.
- Press and hold the PLUS (+) button until the door reaches your desired open limit position. Single presses of the PLUS (+) button will inch the door open.

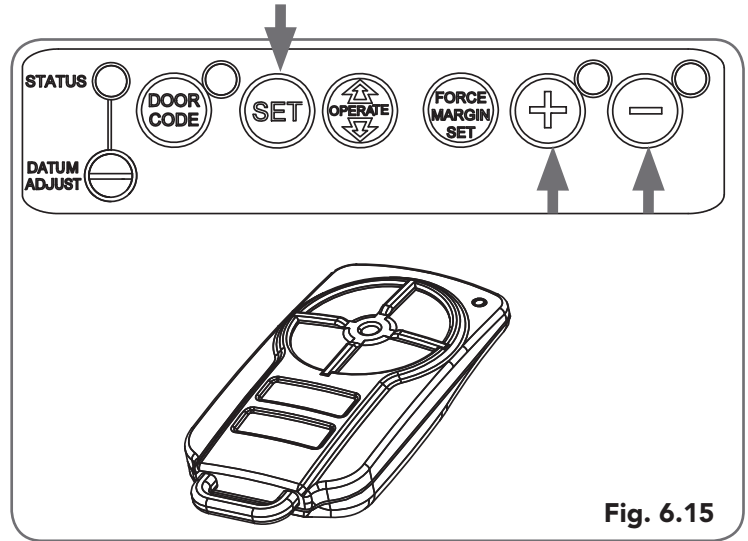


Fig. 6.15

WARNING! The door will automatically close, open and close again after the next step. Ensure that nothing is in the door's path.

AVERTISSEMENT! La porte va se fermer puis s'ouvrir automatiquement, avant de se fermer. S'assurer que rien ne bloque l'ouverture ou la fermeture de la porte.

- If the door overshoots press the MINUS (-) button to move the door in the close direction.
- When the door is at the desired open position, press the SET button.
- The door will now automatically close and open to calculate the safety obstruction settings.

6.8.3 Resetting the Door Limit Positions

Limit positions can be deleted by:

- Press and hold MINUS (-) button for six (6) seconds until the MINUS (-) LIMIT LED flashes quickly.
- Release the MINUS (-) button.

NOTE: If no action is taken within 30 seconds, the opener will return to normal operating mode and restore the original settings.

- Follow steps a - f in 6.8.2 Set the Limits Positions to set new limit positions.

6.8.4 Reset all Factory Defaults

- Turn power to the opener off.
- Press and hold the SET Button.
- Turn power on while holding the SET button. Continue to hold until all LED's are off.
- This will NOT erase transmitter codes stored in memory.

6.9 Safety Testing

6.9.1 Testing the Close Cycle

- Press the OPERATE button to open the door.
- Place an object approximately 1-1/2"(38mm) high (or a 2"x 4" board laid flat) on the floor under center of sheet door opening (Fig.6.16)
- Press the OPERATE button to close the door.
- When door contacts the object, the door must stop (within 2 seconds) and reverse to open position.

If the door does not properly reverse.

- Check the "close" limit position. It should not have reached its "close" limit before hitting board.
- If the door STOPS but does not reverse, decrease FORCE (refer to Section 6.9.4).



WARNING! If the door is closing and is unable to re-open when obstructed, discontinue use. Do not use a door with faulty obstruction sensing. Repair fault and re-test before using.

AVERTISSEMENT! Si la porte est en train de se refermer et ne peut pas être rouverte, arrêtez de l'utiliser. N'utilisez pas une porte dont les détecteurs d'obstacles sont défectueux. Réparez-les et refaites un essai.

6.9.2 Testing the Open Cycle

- Press the OPERATE button to close the door.
- Press again to open the door. When the door is reaching half of the opening distance, grab the bottom rail of the door firmly, the door should stop.

If the door does not stop when opening, the force may be excessive and need adjusting, refer to Step 6.9.4.



WARNING! Risk of entrapment. After adjusting either the force or limits of travel, re-test the door opener. The door MUST reverse on contact with a 1-1/2 inch high object (or a 2" by 4" board laid flat) at the center of doorway on the floor.

AVERTISSEMENT! Risque de pincement. Après avoir réglé la force ou les fins de course, refaites un essai du système d'ouverture de porte. La porte doit OBLIGATOIREMENT inverser sa course en cas de contact avec un objet de 25 à 40 mm (1-1/2") (ou une planche de 5 x 10 cm posée à plat) au milieu du passage.

Adjusting Safety Obstruction Force

The safety obstruction force is calculated automatically and set in memory on the operator. It is usually not necessary to adjust the safety obstruction force. The only time the force may need to be increased is due to environmental conditions, for example, windy or dusty areas, and areas with extreme temperature changes.

6.9.3 To Increase Force Pressure

- Press and hold the FORCE MARGIN SET button (Fig 6.17).
- While holding down the FORCE MARGIN SET button, press the PLUS (+) button. Each press increases the force margin.
- The PLUS (+) LIMIT LED will flash each time the PLUS (+) button is pressed to indicate an increase in force.
- If the PLUS (+) LIMIT LED flashes continuously when the PLUS (+) button is being pressed, this indicates that the maximum force pressure setting has been reached.
- Test the force again as per Section 6.9.1 and 6.9.2 above.



Fig. 6.17



CAUTION: Take care when completing a safety test. Failure to follow this warning can result in serious personal injury and/or property damage.

ATTENTION: Testez la résistance aux obstacles avec précaution. Une force excessive présente un risque de blessure corporelle grave et/ou d'endommager le matériel si vous ne respectez pas cet avertissement.

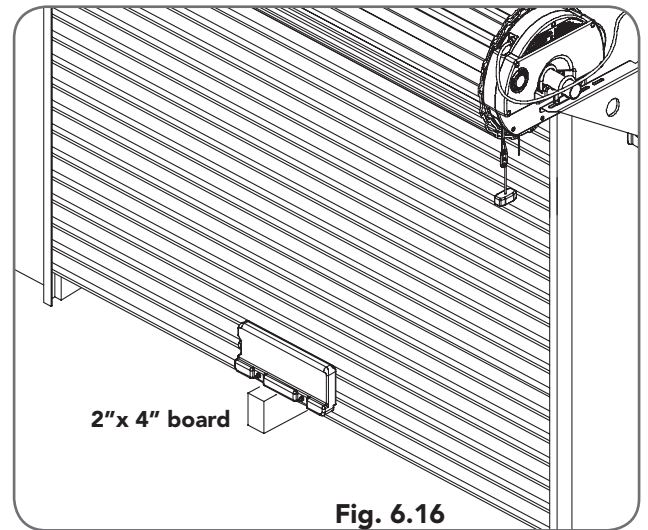


Fig. 6.16



WARNING! If the door fails these tests, put the opener into manual mode, only operate the door by hand and call for service.

AVERTISSEMENT! Si la porte ne passe pas la série de tests, mettre le moteur en mode manuel, soulever la porte à la main et appeler un réparateur.

6.9.4 To Decrease Force Pressure

- Press and hold the FORCE MARGIN SET button (Fig 6.17).
- While holding down the FORCE MARGIN SET button, press the MINUS (-) Button. Each press decreases the force margin. The MINUS (-) LIMIT LED will flash each time the MINUS (-) button is pressed to indicate a decrease in force.
- If the MINUS (-) LIMIT LED flashes continuously when the MINUS (-) button is being pressed, this indicates that the minimum force setting has been reached.
- Test the force again as per Step 6.9.1 and 6.9.2 above.

6.9.5 To Recall Factory Set Force

- While holding down the FORCE MARGIN SET button, press the SET button for two seconds.
- Release both buttons. The default setting should now be recalled.

6.10 Attach Warning Placard

6.10.1 Placement of Commercial / Industrial Placard

- Attach the Commercial / Industrial Placard on the wall near the door control at a minimum height of 5 feet above floors, landings, steps or other adjacent walking surface, so children are not able to reach it.
- **DO NOT REMOVE OR PAINT OVER THIS PLACARD.**
- **NE PAS ENLEVER CETTE ÉTIQUETTE NI LA COUVRIR DE PANNEAU.**

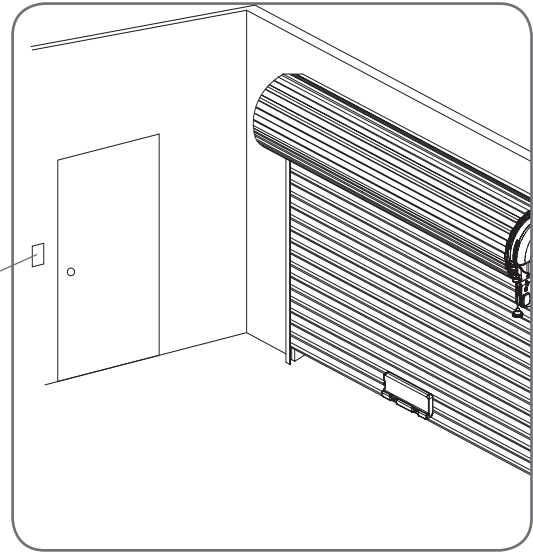


Fig.6.18

6.11 Transmitter Compliance

TRANSMITTERS COMPLIANCE STATEMENT

TRANSMITTERS COMPLY WITH ALL UNITED STATES AND CANADIAN LEGAL REQUIREMENTS AS OF THE DATE OF MANUFACTURE. TO COMPLY WITH FCC PART 15 AND OR RSS 210 OF INDUSTRY CANADA (IC) RULES, ADJUSTMENT OR MODIFICATIONS OF THIS RECEIVER AND / OR TRANSMITTER ARE PROHIBITED, EXCEPT FOR CHANGING THE CODE SETTING OR REPLACING THE BATTERY. THERE ARE NO OTHER USER SERVICEABLE PARTS. TESTED TO COMPLY WITH FCC STANDARD FOR HOME OR OFFICE USE. OPERATION IS SUBJECT TO THE FOLLOWING TWO CONDITIONS:

(1) THIS DEVICE MAY NOT CAUSE HARMFUL INTERFERENCE, AND

(2) THIS DEVICE MUST ACCEPT ANY INTERFERENCE RECEIVED, INCLUDING INTERFERENCE THAT MAY CAUSE UNDESIRE OPERATION.

NOTE: THIS EQUIPMENT HAS BEEN TESTED AND FOUND TO COMPLY WITH THE LIMITS FOR A CLASS B DIGITAL DEVICE, PURSUANT TO PART 15 OF THE FCC RULES. THESE LIMITS ARE DESIGNED TO PROVIDE REASONABLE PROTECTION AGAINST HARMFUL INTERFERENCE IN A RESIDENTIAL INSTALLATION. THIS EQUIPMENT GENERATES, USES AND CAN RADIATE RADIO FREQUENCY ENERGY AND, IF NOT INSTALLED AND USED IN ACCORDANCE WITH THE INSTRUCTIONS, MAY CAUSE HARMFUL INTERFERENCE TO RADIO COMMUNICATIONS. HOWEVER, THERE IS NO GUARANTEE THAT INTERFERENCE WILL NOT OCCUR IN A PARTICULAR INSTALLATION. IF THIS EQUIPMENT DOES CAUSE HARMFUL INTERFERENCE TO RADIO OR TELEVISION RECEPTION, WHICH CAN BE DETERMINED BY TURNING THE EQUIPMENT OFF AND ON, THE USER IS ENCOURAGE TO TRY TO CORRECT THE INTERFERENCE BY ONE OR MORE OF THE FOLLOWING MEASURES:

REORIENT OR RELOCATE THE RECEIVING ANTENNA

INCREASE THE SEPARATION BETWEEN THE EQUIPMENT AND RECEIVER

CONNECT THE EQUIPMENT INTO AN OUTLET ON A CIRCUIT DIFFERENT FROM THAT TO WHICH THE RECEIVER IS CONNECTED. CONSULT YOUR LOCAL DEALER OR AN EXPERIENCED RADIO/TV TECHNICIAN FOR HELP.

DÉCLARATION DE CONFORMITÉ DE L'ÉMETTEUR

LES ÉMETTEURS SONT CONFORMES À TOUTES LES EXIGENCES LÉGALES DES ÉTATS-UNIS ET DU CANADA À LA DATE DE FABRICATION. POUR RESPECTER LES DISPOSITIONS DE LA FCC (PARTIE 15) ET/OU RSS 201 D'INDUSTRY CANADA (IC), LES RÉGLAGES OU MODIFICATIONS DE CE RÉCEPTEUR ET/OU ÉMETTEUR SONT INTERDITS, À L'EXCEPTION DU CHANGEMENT DE CODE OU DU REMPLACEMENT DE LA BATTERIE. AUCUNE AUTRE PIÈCE NE PEUT ÊTRE RÉPARÉE PAR L'UTILISATEUR. CONFORMITÉ À LA NORME FCC TESTÉE POUR UN USAGE DOMESTIQUE OU DE BUREAU. L'UTILISATION EST SOUMISE AUX DEUX CONDITIONS SUIVANTES :

(1) CET APPAREIL NE DOIT PAS CAUSER D'INTERFÉRENCES ;

(2) CET APPAREIL DOIT ACCEPTER TOUTE INTERFÉRENCE EXTÉRIEURE, Y COMPRIS CELLES QUI SONT SUSCEPTIBLES DE PROVOQUER UN DYSFONCTIONNEMENT.

REMARQUE : CET ÉQUIPEMENT A ÉTÉ TESTÉ ET DÉCLARÉ CONFORME AUX LIMITATIONS APPLICABLES À UN APPAREIL NUMÉRIQUE DE CLASSE B, CONFORMÉMENT AUX DISPOSITIONS DE LA PARTIE 15 DES RÈGLES DE LA FCC. CES LIMITATIONS VISENT À ASSURER UNE PROTECTION SUFFISANTE CONTRE LES INTERFÉRENCES DANS UNE INSTALLATION RÉSIDENIELLE. CET ÉQUIPEMENT DÉGAGE, UTILISE ET PEUT DIFFUSER DES ONDES RADIO. S'IL N'EST PAS INSTALLÉ ET UTILISÉ CONFORMÉMENT AUX INSTRUCTIONS, LES INTERFÉRENCES PEUVENT PERTURBER LES COMMUNICATIONS RADIO. IL N'Y A TOUTEFOIS AUCUNE GARANTIE QUE DES INTERFÉRENCES NE SE PRODUIRONT PAS DANS UNE INSTALLATION DONNÉE. SI CET ÉQUIPEMENT VIENT À CAUSER DES INTERFÉRENCES AVEC LA RÉCEPTION DE LA RADIO OU DE LA TÉLÉVISION, CE QUI PEUT ÊTRE DÉTERMINÉ EN L'ÉTEIGNANT ET EN LE RALLUMANT, L'UTILISATEUR EST INVITÉ À Y REMÉDIER EN PRENANT UNE OU PLUSIEURS DES MESURES SUIVANTES :

RÉORIENTER OU DÉPLACER L'ANTENNE DE RÉCEPTION ;

ÉLOIGNER L'ÉQUIPEMENT DU RÉCEPTEUR ;

BRANCHER L'ÉQUIPEMENT DANS UNE PRISE DE COURANT D'UN CIRCUIT ÉLECTRIQUE DIFFÉRENT.

LE CAS ÉCHÉANT, CONSULTEZ VOTRE REVENDEUR OU UN TECHNICIEN RADIO/TV EXPÉRIMENTÉ.

6.12 Coding a Transmitter

6.12.1 Storing the Transmitter Code

The opener can only be operated from remote control transmitters that have been programmed into its memory. Up to 8 codes can be stored in the memory.

- Press and hold the DOOR CODE button.
- Press Button 1 on the transmitter for two seconds. Release and pause for two seconds. Press the Button 1 again for two seconds.
- Release the DOOR CODE button. The transmitter button is now coded, press to test.

6.12.2 Coding a Transmitter to Enable Vacation Mode

The opener can be programmed into a "Vacation Mode" where the opener will not respond to any transmitter except the button of the transmitter that was programmed for vacation mode.

- Briefly press the DOOR CODE button once, then press it again and hold (will beep two times on second press).
- Press one of the four (4) buttons on the transmitter for two (2) seconds, pause for two (2) seconds, then press the same button again for two (2) seconds.
- Release DOOR CODE button.
- Press and hold the transmitter button for six (6) seconds to set Vacation Mode. The door code LED will stay lit while Vacation Mode is active.
- To reset Vacation Mode, press the same button for two seconds.

6.12.3 Remotely Coding Transmitters

Using this method transmitters can be coded without access to the opener's control panel as long as a pre-coded transmitter is available.

- Take any pre-coded transmitter. Press the button for the function to be duplicated and release.
- Using a small needle / pen, press and hold firmly for two seconds the middle button, through the Coding Hole.
- Within ten (10) seconds take the additional transmitter you wish to code. Hold the new transmitter's button for two seconds, pause for two seconds, hold again for two seconds and then release.
- Wait for ten (10) seconds and then press the new transmitter's button to test.

6.12.4 Erasing a Stored Transmitter Code

- Select the transmitter you want to delete.
- Press and hold the DOOR CODE BUTTON.
- Press the transmitter button you would like to delete for two seconds, pause for two seconds, press again for two seconds and then release.
- Release the DOOR CODE BUTTON. The code should now be deleted. Confirm this by pressing the transmitter button - the function (e.g. door opening) should not respond.

6.12.5 Erasing All Transmitter Codes

- Turn off power to the opener.
- While switched off, press and hold the DOOR CODE BUTTON. Turn on power to the opener while holding this button.
- The OPEN LIMIT, CLOSE LIMIT and DOOR STATUS LEDs will illuminate for about five seconds. These LED's will turn off and the CODING LED will illuminate.
- Release the DOOR CODE BUTTON. All stored codes will now be deleted. Confirm this pressing buttons on any previously coded transmitters - the opener should not respond.

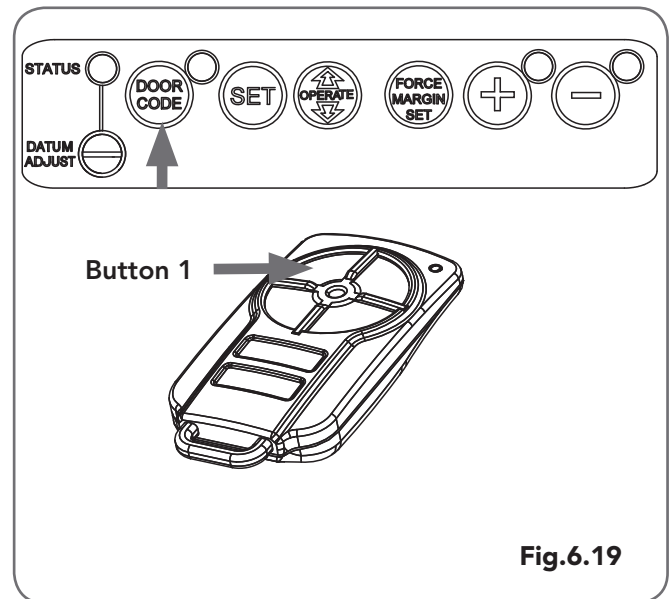


Fig.6.19

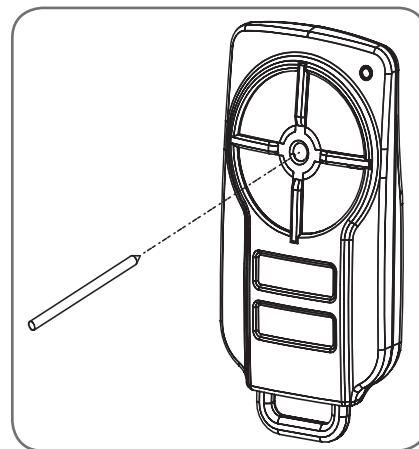


Fig.6.20



WARNING! The manufacturer is not responsible for any radio or TV interference caused by unauthorized modifications to this equipment. Such modifications could void the user's authority to operate the equipment.

AVERTISSEMENT! Le fabricant n'est pas responsable des éventuelles interférences avec la réception de la radio ou de la TV due à une modification de cet équipement effectuée sans autorisation. De telles modifications peuvent invalider le droit à utiliser l'équipement.

7. Operation Instructions

IMPORTANT SAFETY INSTRUCTIONS

WARNING! TO REDUCE THE RISK OF SEVERE INJURY OR DEATH:

- (1) **READ AND FOLLOW ALL INSTALLATION INSTRUCTIONS.**
- (2) NEVER LET CHILDREN OPERATE OR PLAY WITH DOOR CONTROLS. KEEP THE REMOTE CONTROL AWAY FROM CHILDREN.
- (3) PERSONNEL SHOULD KEEP AWAY FROM A DOOR IN MOTION AND KEEP THE MOVING DOOR IN SIGHT UNTIL IT IS COMPLETELY CLOSED OR OPENED. **NO ONE SHOULD CROSS THE PATH OF A MOVING DOOR.**
- (4) TEST DOOR OPENER MONTHLY. THE SHEET DOOR **MUST** REVERSE ON CONTACT WITH A 1-1/2-INCH HIGH OBJECT (OR A 2 BY 4 BOARD LAID FLAT) ON THE FLOOR. AFTER ADJUSTING EITHER THE FORCE OR THE LIMIT OF TRAVEL, RETEST THE DOOR OPENER. FAILURE TO ADJUST THE OPENER PROPERLY INCREASES THE RISK OF SEVERE INJURY OR DEATH.
- (5) FOR PRODUCTS HAVING AN EMERGENCY RELEASE, WHEN POSSIBLE, USE THE EMERGENCY RELEASE ONLY WHEN THE DOOR IS CLOSED. USE CAUTION WHEN USING THIS RELEASE WITH THE DOOR OPEN. WEAK OR BROKEN SPRINGS ARE CAPABLE OF INCREASING THE RATE OF DOOR CLOSURE AND INCREASING THE RISK OF SEVERE INJURY OR DEATH.
- (6) **KEEP SHEET DOORS PROPERLY OPERATING AND BALANCED.** SEE DOOR MANUFACTURERS USER'S MANUAL. AN IMPROPERLY OPERATING AND BALANCED DOOR COULD CAUSE SEVERE INJURY OR DEATH. HAVE A TRAINED DOOR SYSTEMS TECHNICIAN MAKE REPAIRS TO CABLES, SPRING ASSEMBLIES, AND OTHER HARDWARE.
- (7) **SAVE THESE INSTRUCTIONS.**

AVERTISSEMENT !

POUR RÉDUIRE LE RISQUE DE BLESSURES GRAVES, VOIRE DE MORT:

- (1) **LISEZ ATTENTIVEMENT TOUTES LES INSTRUCTIONS D'INSTALLATION.**
- (2) NE LAISSEZ JAMAIS LES ENFANTS UTILISER LES COMMANDES DE LA PORTE OU JOUER AVEC. LA TÉLÉCOMMANDE DOIT RESTER HORS DE PORTÉE DES ENFANTS.
- (3) SURVEILLEZ LA COURSE DE LA PORTE JUSQU'À CE QUE CETTE DERNIÈRE SOIT COMPLETÈMENT FERMÉE EN VEILLANT À TENIR À L'ÉCART TOUTE PERSONNE ET TOUT OBJET AVOISINANT. **IL NE FAUT JAMAIS PASSER EN-DESSOUS D'UNE PORTE EN MOUVEMENT.**
- (4) TESTEZ LE DISPOSITIF D'OUVERTURE UNE FOIS PAR MOIS. LA PORTE DOIT **OBLIGATOIREMENT** INVERSER SA COURSE EN CAS DE CONTACT AVEC UN OBJET DE 25 À 40 MM (1-1/2") (OU UNE PLANCHE DE 5 X 10 CM [2X4"] POSÉE À PLAT) AU MILIEU DU PASSAGE. APRÈS AVOIR RÉGLÉ LA FORCE OU LA LIMITE DE COURSE, REFAITES UN ESSAI DU SYSTÈME D'OUVERTURE DE PORTE. LE DISPOSITIF D'OUVERTURE DOIT ÊTRE BIEN RÉGLÉ AFIN DE RÉDUIRE LE RISQUE DE BLESSURES GRAVES, VOIRE DE MORT.
- (5) DANS LE CAS DES PRODUITS ÉQUIPÉS D'UN DÉBLOCAGE D'URGENCE, UTILISEZ-LE DANS LA MESURE DU POSSIBLE UNIQUEMENT QUAND LA PORTE EST FERMÉE. SOYEZ PRUDENT SI VOUS ACTIONNEZ CE DISPOSITIF DE DÉBLOCAGE ALORS QUE LA PORTE EST OUVERTE. DES RESSORTS FAIBLES OU CASSÉS RISQUENT D'ACCÉLÉRER LA FERMETURE DE LA PORTE ET DE CAUSER DES BLESSURES GRAVES, VOIRE DE PRÉSENTER UN DANGER DE MORT.
- (6) **ASSUREZ-VOUS QUE LA PORTES DE GARAGE EST CORRECTEMENT ÉQUILIBRÉES.** UNE PORTE MAL ÉQUILIBRÉE PEUT CAUSER DE BLESSURES GRAVES. CONFIEZ LA RÉPARATIONS DES CÂBLES, DES ASSEMBLAGES À RESSORTS ET DE TOUT AUTRES ÉLÉMENT À UN TECHNICIEN QUALIFIÉ.
- (7) **CONSERVEZ CES INSTRUCTIONS.**

7.1 How to Use Your Operator

For maximum efficiency of your operator, your sheet door must be in good operating condition. An annual service of your sheet door by door professional is recommended.



CAUTION! Activate the operator only when the door is in full view, free of obstructions and with the operator properly adjusted. No one should enter or leave the shed while the door is in motion. **DO NOT** allow children to play near the door.

ATTENTION! Activez le dispositif de commande uniquement lorsque la porte est en pleine vue, dégagée et avec le dispositif correctement réglé. Personne ne doit entrer ou sortir du garage pendant que la porte est en mouvement. Ne pas laisser les enfants jouer près de la porte.



WARNING! This operator has a grounding type plug and there are no user serviceable parts inside this operator.

AVERTISSEMENT! Ce dispositif de commande est pourvu d'une broche de mise à la terre et ne comporte aucune pièce réparable par l'utilisateur.

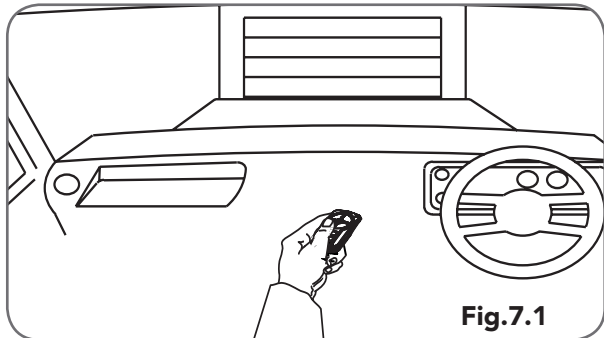
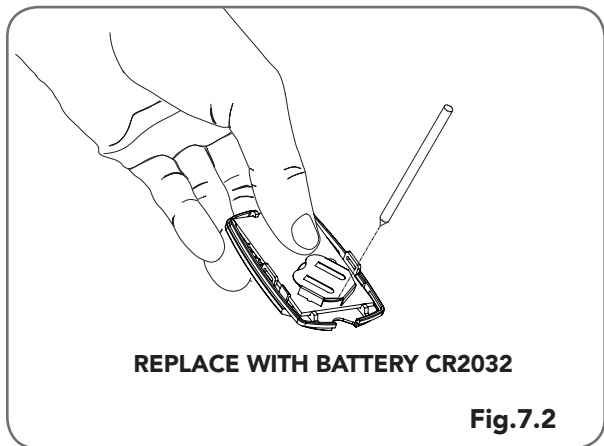


Fig.7.1



REPLACE WITH BATTERY CR2032

Fig.7.2

7.1.1 To Operate the opener:

- Press the programmed transmitter button until your door begins to move (usually 2 seconds). Make sure you can see the door when you use the transmitter (**Fig 7.1**).
- If you are in a vehicle you should aim the transmitter through your windscreen as shown.
- Check that the door is fully open or closed before you drive in or away.
- If you press the transmitter whilst the door is moving the door will stop. The next press of the transmitter will move the door in the opposite direction.

7.1.2 Replacing the Battery: 3V Lithium Battery CR2032.

- To test the battery is working, press and hold a transmitter button. Check Light Status table to determine if battery needs replacing

Light Status	Battery Status
Solid	OK
Flashing	Requires replacement
No light	Requires replacement

- Remove screw from back of cover.
- Use screw driver to separate the transmitter casing to expose circuit board.
- Use a non-metallic object (e.g. pen) to remove the battery. (**Fig. 7.2**).

7.2 User Operating Controls

Button	Function
1. OPERATE	Opens/stops/closes the door
2. CODING LED (Red)	Flashes when a code is being stored or when the transmitter button is pressed
3. DOOR CODE (Blue)	Is used for storing or erasing transmitter buttons for door operation
4. PLUS (+) LED (Green)	Illuminates and flashes as the door opens and remains on when the open limit position has been reached.
5. DOOR STATUS LED (Yellow)	Illuminates when Service is due.
6. MINUS (-) LED (Red)	Illuminates and flashes as the door opens closes, and remains on when the close limit position has been reached.

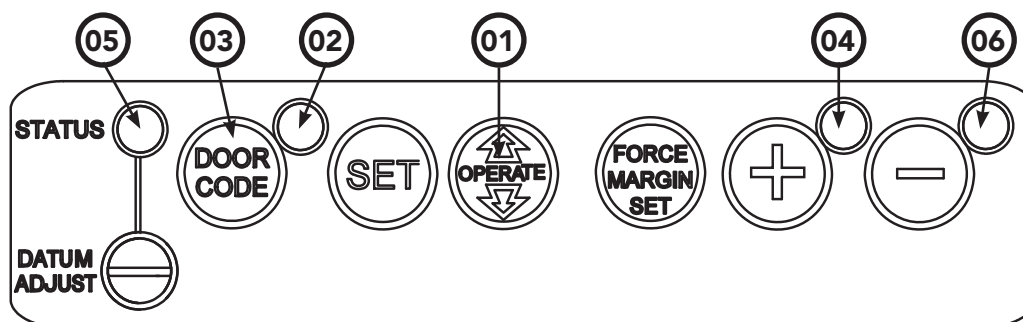


Fig.7.3

7.3 Door Status Indicators

Door Status Indicators	PLUS (+) LED (green)	MINUS (-) LED (red)	Beeper
Open	On		
Close		On	
Opening	Flashing		
Closing		Flashing	
Door travel stopped	Flashing	Flashing	
Door obstructed when opening	Flashing		Beeps while door is moving
Door obstructed when closing		Flashing	Beeps while door is moving
Opener overloaded	Alternating flashes	Alternating flashes	
Mains power interrupted	Rapid flashes		

8. User Maintenance Instruction



WARNING! Run the Safety Testing procedures **MONTHLY** in Section 6.9 to ensure sheet door is fit for use.

AVERTISSEMENT! Run Appliquez les procédures de test de la section 6.9 **UNE FOIS PAR MOIS** pour vous assurer que la porte est en état de marche.

8.1 Door Maintenance

A poorly maintained door could cause fatal / serious injuries or damage to property.

- a. Frequently examine the door, particularly the cables, springs and mountings for signs of wear, damage or imbalance. **DO NOT USE** if repair or adjustment is needed since a fault in the installation or an incorrectly balanced door may cause injury.
- b. Fasteners: Check all screws, nuts and bolts to ensure they are secure.
- c. Spring Tension: It is natural for springs to lose tension. Should the door become hard to operate or completely inoperative, contact a door professional.
- d. Guide Tracks: Clean the internal sections of the guide tracks every 3 - 6 months with a cloth dampened with mineral turps or methylated spirits.

8.2 If You Need a Service Call

If the opener needs a service please call the dealer who installed the sheet door opener (their contact details are usually on a sticker on the back of your sheet door).

BEFORE CALLING you should have the following information to assist in providing the appropriate service:

1. Has anything happened since the opener last operated OK, e.g. a storm, a jolt to the door etc.?
2. What is the current light status on the opener?
3. Manually disengage the door (Section 5).
How easy is it to manually open and close the door?
4. What model is the opener? (Model no. information is located at the rear of the opener)
5. Who installed the opener? (Dealer details should be on a sticker on the back of your sheet door)
6. When was it installed? (If known)



CAUTION! Frequently examine the installation, in particular cables, springs and mountings, for signs of wear, damage or imbalance. **DO NOT USE** if repair or adjustment is needed since a fault in the installation or an incorrectly balanced door may cause injury.

Adjustments should only be carried out by experienced persons, as this function can be dangerous if not performed under strict safety procedures.

ATTENTION! Examinez fréquemment l'installation, en particulier les câbles, les ressorts et les supports, afin de déceler les éventuels signes d'usure, de dommage ou de déséquilibre. **NE PAS** utiliser si la réparation ou un réglage est nécessaire, car un défaut dans l'installation ou une porte mal équilibrée peut causer des blessures.

Les réglages ajustements ne doivent être effectués que par des techniciens expérimentés, car cette fonction peut être dangereuse si elle n'est pas effectuée dans le strict respect des procédures de sécurité.



WARNING! Failure to maintain your sheet door may void the warranty on your sheet door operator.

AVERTISSEMENT! L'absence d'entretien votre porte de garage peut annuler la garantie de votre dispositif d'ouverture.

9. Troubleshooting

Symptom	Possible cause	Remedy
The opener does not work from the transmitter	The opener does not have power	Plug a device of similar voltage (e.g. a hairdryer) into the power point and check that it is OK
	The battery in the transmitter is flat	Replace the battery
	The opener has been put into "Vacation Mode"	Turn off "Vacation Mode" (Section 6.12.2)
	The transmitter button is not programmed to operate the door.	Code in the transmitter
One transmitter works but the other/s do not	Door Code LED is flashing yet the opener is not working.	Ensure the correct button on the transmitter is being pressed.
	Faulty transmitter	Replace transmitter
The motor is running but the door remains stationary	Flat battery	Replace battery
	The opener is disengaged	Re-engage the opener
The transmitter range varies or is restricted	Variations are normal depending on conditions e.g. temperature or external interference	Make sure you can see the door when you use the transmitter.
	The battery life is exhausted	Check the battery status by pressing a button (flashing or no light requires battery to be changed)
	Position of the transmitter in the motor vehicle	Aim the transmitter through the windscreen.
The door reverses for no apparent reason	This may occur occasionally from environmental conditions such as areas that are windy, dusty or have extreme temperature changes.	Ensure the door runs smoothly before increasing the force pressure.
	If Safety beams are installed they may be partially obstructed.	Ensure the beam path is not obstructed. Check the Alignment.
The door stops or moves very slowly.	Sheet door in poor condition e.g. springs may be broken.	Check the door's operation.
The SERVICE LED has started to flash and is beeping numerous times	A Fault has been detected. The fault will be active each time an attempt is made to operate the door.	Record opener function (How many beeps?) then press the SET button once to reset the opener. If the fault continues to be tripped contact your dealer for support.
The Open (Green) LED and MINUS (-) (Red) LED are flashing alternatively	Opener is overloaded	Check the doors operation by disengaging the motor and ensuring the door runs smoothly. If necessary make door adjustments or discontinue use and contact your dealer for support.
The Open (Green) LED continues to flash	Door obstructed when opening	Clear away any obstructions and test door opens correctly. (If door is damaged, contact your door professional).
The MINUS (-) (Red) LED continues to flash	Door obstructed when closing	Clear away any obstructions and test door closes correctly. (If door is damaged, contact your door professional).
	Limits may be cleared	Remove all power sources. Wait till all lights are out (10-15 secs), then reconnect power. If Red LED is flashing, limits are not set. Reset Limits.

10. Customer Agreement & Warranty

PLEASE READ THIS AGREEMENT CAREFULLY TO ENSURE THAT YOU UNDERSTAND EACH PROVISION. THIS AGREEMENT REQUIRES THE USE OF ARBITRATION ON AN INDIVIDUAL BASIS TO RESOLVE DISPUTES, RATHER THAN JURY TRIALS OR CLASS ACTIONS, AND ALSO LIMITS THE REMEDIES AVAILABLE TO YOU IN THE EVENT OF A DISPUTE.

This Agreement, the product manual, Limited Warranty terms below, terms and conditions, and terms of service for sheet door opener products, features, and applications ("Products") not otherwise described herein that are posted on applicable ATA websites or devices, and any documents expressly referred to herein or therein, make up the complete agreement between you and ATA and supersede any and all prior agreements and understandings related to the subject matter of this Agreement.

WARRANTY PERIOD	
MOTOR & PARTS	5 years / 10,000 cycles which ever occurs first
ACCESSORIES (e.g Safety Beams)	1 Year
CONSUMABLES (e.g Batteries in remote control transmitters and light bulbs and fuses)	Not covered

This Warranty is to be read in conjunction with the owner's copy of the installation instruction manual.

LIMITED WARRANTY

- The product will operate properly providing you comply with the instructions concerning installation, operation, and maintenance and testing. Failure to act in accordance with those instructions may void all or part of this limited warranty.
- The warranty periods for different parts of this product are set out in the table above. If during the relevant warranty period, this product appears to contain a defect in a component covered by this limited warranty, call your Retailer, who will advise you how to disassemble it and to send in a suitably secured packaging, pre-paid and insured, to a service center. Please include a brief description of the problem and a dated proof-of-purchase receipt.
- If ATA confirms the product is defective and covered by this limited warranty, ATA will repair or replace it (at ATA's sole option) and return it to you, at no cost to you. Defective parts will be repaired or replaced with new or factory-rebuilt parts at ATA's sole option. (You are responsible for any costs incurred in removing and/or reinstalling the product or any component).
- THIS WARRANTY EXCLUDES DAMAGE RESULTING FROM:**
 - NORMAL WEAR AND TEAR;
 - ACCIDENTAL DELIBERATE OR NEGLIGENT DAMAGE OR DAMAGE CAUSED BY INSECTS;
 - BLOWN FUSES, ELECTRICAL SURGES, POWER SURGES OR POWER SPIKES;
 - THEFT, FIRE, FLOOD, RAIN, WATER, LIGHTNING, STORMS OR ANY OTHER ACTS OF GOD;
 - ANY INSTALLATION, CONFIGURATION OR USE OF THE PRODUCT CONTRARY TO THE INSTRUCTIONS SUPPLIED WITH THE PRODUCT;
 - MAXIMUM CONTINUOUS OPERATING TIME EXCEEDING 1 MINUTE IN 10;
 - THE OPERATING FORCE EXCEEDING 33LBS (150 NEWTON) WHEN MOVING THE DOOR MANUALLY TO THE OPEN OR CLOSED POSITION (THE DOOR THAT THE PRODUCT IS USED WITH SHOULD BE BALANCED IN SUCH A WAY THAT THE USER IS ABLE TO OPEN OR CLOSE THE DOOR MANUALLY USING A FORCE NOT GREATER THAN 150 NEWTON (33 LBS), OTHER THAN TO INITIALLY CAUSE THE DOOR TO START MOVING, WHICH MAY REQUIRE FORCE IN EXCESS OF THAT SPECIFIED IN THIS PARAGRAPH) ;
 - DOOR SURFACE AREA AND/OR WEIGHT EXCEEDING 165FT² AND 220LBS RESPECTIVELY;
 - THE DOOR USED WITH THE PRODUCT NOT BEING IN SAFE WORKING ORDER AND CONDITION;
 - REPAIRS WHICH ARE NOT AUTHORIZED BY ATA;
 - ANY UNAUTHORIZED MODIFICATION TO THE PRODUCT OR ACTS OR OMISSIONS OF ANY PERSON (INCLUDING SERVICE PROVIDERS APPROVED BY ATA) OTHER THAN ATA;
 - FAULTY OR UNSUITABLE WIRING IN THE BUILDING IN WHICH THE PRODUCT IS INSTALLED;
 - ANY COST OR EXPENSE RELATING TO THE RECALL OF THE PRODUCT;
 - RADIO OR ELECTRICAL INTERFERENCE; OR LACK OF AVAILABILITY OR
 - DOOR SURFACE AREA AND/OR WEIGHT EXCEEDING 165FT² AND 220LBS RESPECTIVELY;
 - THE DOOR USED WITH THE PRODUCT NOT BEING IN SAFE WORKING ORDER AND CONDITION

- This Warranty is not transferable.
- No additional warranty will apply for Products repaired during the relevant warranty period.
- For all Products repaired outside the warranty period charges may apply and a six (6) month warranty that the Product will be free of any defects in material and workmanship will apply from the date of return of the Product to you.
- Where the Product is sold by any person other than ATA, except for the warranty set out above, such person has no authority from ATA to give any warranty or guarantee on ATA's behalf in addition to the warranty set out above.
- LIMITATION ON LIABILITY AND DAMAGES EXCLUSION - EXCEPT AS EXPRESSLY PROVIDED IN THIS LIMITED WARRANTY AND THE USER TERMS, ATA MAKES NO REPRESENTATIONS, GUARANTEES, CONDITIONS OR WARRANTIES, EITHER EXPRESS OR IMPLIED. ANY OTHER STANDARDS OF PERFORMANCE, GUARANTEES, CONDITIONS AND WARRANTIES ARE HEREBY EXPRESSLY EXCLUDED AND DISCLAIMED TO THE FULLEST EXTENT PERMITTED BY LAW. THIS DISCLAIMER AND EXCLUSION SHALL APPLY EVEN IF THE EXPRESS LIMITED WARRANTY CONTAINED IN THE LIMITED WARRANTY AND USER TERMS FAILS OF ITS ESSENTIAL PURPOSE.**
- ANY IMPLIED WARRANTIES THAT MAY BE IMPOSED BY LAW SHALL BE LIMITED TO THE DURATION OF THE LIMITED WARRANTY ABOVE. OTHERWISE THE REPAIR, REPLACEMENT, OR REFUND AS PROVIDED UNDER SUCH EXPRESS LIMITED WARRANTY IS PROVIDED IN LIEU OF ALL OTHER WARRANTIES, EXPRESS OR IMPLIED. TO THE FULLEST EXTENT THESE DAMAGES MAY BE DISCLAIMED BY LAW, ATA WILL IN NO EVENT BE LIABLE, WHETHER IN CONTRACT OR TORT OR ANY OTHER LEGAL THEORY, INCLUDING WITHOUT LIMITATION STRICT LIABILITY, GROSS NEGLIGENCE OR NEGLIGENCE, FOR ANY DAMAGES IN EXCESS OF THE PURCHASE PRICE OF THE PRODUCT OR FOR ANY DIRECT, INDIRECT, INCIDENTAL, SPECIAL, CONSEQUENTIAL OR PUNITIVE DAMAGES OF ANY KIND REGARDLESS OF WHETHER ATA WAS ADVISED OR THE POSSIBILITIES OF SUCH DAMAGES. ATA IS NOT LIABLE FOR ANY CLAIM MADE BY A THIRD PARTY OR MADE BY YOU FOR A THIRD PARTY.**

TERMS RELATING TO THE USE AND LIMITATIONS OF SERVICE

- WHAT ARE THE LIMITATIONS ON SERVICE AND LIABILITY?
 - Unless prohibited by law, the following limitations of liability apply. Service may be interrupted, delayed, or otherwise limited for a variety of reasons, including environmental conditions, unavailability of radio frequency channels, system capacity, priority access by National Security and Emergency Preparedness personnel in the event of a disaster or emergency, coordination with other systems, equipment modifications and repairs, and problems with the facilities of interconnecting carriers.
 - Additional hardware, software, subscription, credit or debit card, Internet access from your compatible PC and/or special network connection may be required and you are solely responsible for arranging for or obtaining all such requirements. Some solutions may require third party products and/or services, which are subject to any applicable third party terms and conditions and may require separate purchase from and/or agreement with the third party provider. ATA is not responsible for any consequential damages caused in any way by the preceding hardware, software or other items/requirements for which you are responsible.
 - Not all Services are available for purchase or use in all sales channels, in all areas or with all devices. ATA is not responsible for loss or disclosure of any sensitive information you transmit. ATA is not responsible for nonproprietary services or their effects on devices.
- INTELLECTUAL PROPERTY.

You must respect the intellectual property rights of ATA, our third-party content providers, and any other owner of intellectual property whose protected property may appear on any website and/or dialogue box controlled by ATA or accessed through the ATA's websites. Except for material in the public domain, all material displayed in association with the Product is protected by copyright or trademarks. Except for personal, non-

commercial use, this material may not be copied, downloaded, redistributed, modified or otherwise exploited, in whole or in part, without the permission of the owner. The ATA trademarks and logos are the exclusive property of ATA.

3. SEVERABILITY

If any provision of this Agreement is found to be unenforceable by a court or agency of competent jurisdiction, the remaining provisions will remain in full force and effect. The foregoing does not apply to the prohibition against class or representative actions that is part of the arbitration clause; if that prohibition is found to be unenforceable, the arbitration clause (but only the arbitration clause) shall be null and void.

4. GOVERNING LAW

In the event of a dispute between you and ATA, Texas law, whether in litigation or arbitration, shall govern that dispute and the interpretation of this Agreement, except to the extent that such law is preempted by or inconsistent with applicable federal law.

5. LANGUAGE

The original version of this Agreement is in the English language. Any discrepancy or conflicts between the English version and any other language version will be resolved with reference to and by interpreting the English version.

for non-lawyers about the arbitration process at att.com/arbitration-information.) The arbitrator is bound by the terms of this Agreement. All issues are for the arbitrator to decide, except that issues relating to the scope and enforceability of the arbitration provision are for the court to decide. Unless ATA and you agree otherwise, any arbitration hearings will take place in Texas]. If your claim is for \$10,000 or less, we agree that you may choose whether the arbitration will be conducted solely on the basis of documents submitted to the arbitrator, through a telephonic hearing, or by an in-person hearing as established by the AAA Rules.

4. The arbitrator may award declaratory or injunctive relief only in favor of the individual party seeking relief and only to the extent necessary to provide relief warranted by that party's individual claim. YOU AND ATA AGREE THAT EACH MAY BRING CLAIMS AGAINST THE OTHER ONLY IN YOUR OR ITS INDIVIDUAL CAPACITY, AND NOT AS A PLAINTIFF OR CLASS MEMBER IN ANY PURPORTED CLASS OR REPRESENTATIVE PROCEEDING. Further, unless both you and ATA agree otherwise, the arbitrator may not consolidate more than one person's claims, and may not otherwise preside over any form of a representative or class proceeding. If this specific provision is found to be unenforceable, then the entirety of this arbitration provision shall be null and void.

HOW DO I RESOLVE DISPUTES WITH ATA?

1. DISPUTE RESOLUTION BY BINDING ARBITRATION

PLEASE READ THIS CAREFULLY. IT AFFECTS YOUR RIGHTS.

Most customer concerns can be resolved quickly and to the customer's satisfaction by calling our customer service department at (817)-873-5076. In the unlikely event that ATA's customer service department is unable to resolve a complaint you may have to your satisfaction (or if ATA has not been able to resolve a dispute it has with you after attempting to do so informally), we each agree to resolve these disputes through binding arbitration or small claims court instead of courts of general jurisdiction. Arbitration is more informal than a lawsuit in court. Arbitration uses a neutral arbitrator instead of a judge or jury, allows for more limited discovery than in court, and is subject to very limited review by courts. Arbitrators can award the same damages and relief that a court can award. Any arbitration under this Agreement will take place on an individual basis; class arbitrations and class actions are not permitted.

2. ARBITRATION AGREEMENT

1. You and ATA agree to arbitrate all disputes and claims between us. This agreement to arbitrate is intended to be broadly interpreted. It includes, but is not limited to:

- claims arising out of or relating to any aspect of the relationship between us, whether based in contract, tort, statute, fraud, misrepresentation or any other legal theory; and
- claims that may arise after the termination of this Agreement.

References to "ATA," "you," and "us" include our respective subsidiaries, affiliates, agents, employees, predecessors in interest, successors and assigns, as well as all authorized or unauthorized users or beneficiaries of services or Products under this or prior Agreements between us. This arbitration agreement does not preclude you from bringing issues to the attention of federal, state, or local agencies. You agree that, by entering into this Agreement, you and ATA are each waiving the right to a trial by jury or to participate in a class action. Notwithstanding the foregoing, either party may bring an individual action in small claims court.] This Agreement evidences a transaction in interstate commerce, and the Federal Arbitration Act governs the interpretation and enforcement of this provision. This arbitration agreement shall survive termination of this Agreement.

2. A party who intends to seek arbitration must first send to the other, by certified mail, a written Notice of Dispute ("Notice"). The Notice to ATA should be addressed to: Office for Dispute Resolution, ATA, Vineyard Centre II, 1452 Hughes Road, Grapevine, Texas 76051 ("Notice Address"). The Notice must: (a) describe the nature and basis of the claim or dispute; and (b) set forth the specific relief sought ("Demand"). If ATA and you do not reach an agreement to resolve the claim within 30 days after the Notice is received, you or ATA may commence an arbitration proceeding. During the arbitration, the amount of any settlement offer made by ATA or you shall not be disclosed to the arbitrator until after the arbitrator determines the amount, if any, to which you or ATA is entitled. You may download or copy a form Notice and a form to initiate arbitration at www.ata-america.com.
3. The arbitration will be governed by the Commercial Arbitration Rules and the Supplementary Procedures for Consumer Related Disputes (collectively, "AAA Rules") of the American Arbitration Association ("AAA"), as modified by this Agreement, and will be administered by the AAA. The AAA Rules are available online at adr.org, by calling the AAA at 1-800-778-7879, or by writing to the Notice Address. (You may obtain information that is designed

